



ประกาศเทศบาลตำบลอุบล

เรื่อง ประกาศรายละเอียดข้อมูลราคากลางและการคำนวณราคากลาง
โครงการก่อสร้างถนนคอนกรีตเสริมเหล็ก พร้อมยกระดับบ่อพัก ทางหลวงท้องถิ่น หมายเลข อบ.ถ.
๔๐-๐๘๖ (ซอยราษฎร์บำรุง) หมู่ที่ ๑๑ ชุมชนหนองปลาปาก ตำบลขามใหญ่ อำเภอเมือง
จังหวัดอุบลราชธานี

เทศบาลตำบลอุบล ขอประกาศรายละเอียดข้อมูลราคากลางและการคำนวณราคากลาง
โครงการก่อสร้างถนนคอนกรีตเสริมเหล็ก พร้อมยกระดับบ่อพัก ทางหลวงท้องถิ่น หมายเลข อบ.ถ.๔๐-๐๘๖
(ซอยราษฎร์บำรุง) หมู่ที่ ๑๑ ชุมชนหนองปลาปาก ตำบลขามใหญ่ อำเภอเมือง จังหวัดอุบลราชธานี
ตามพระราชบัญญัติการจัดซื้อจัดจ้างและการบริหารพัสดุภาครัฐ พ.ศ. ๒๕๖๐ มาตรา ๖๓ รายละเอียด
ปรากฏตามเอกสารที่แนบมาพร้อมนี้

จึงประกาศมาให้ทราบโดยทั่วกัน

ประกาศ ณ วันที่ ๑๐ มิถุนายน ๒๕๖๗

(นางพิมพ์ พาชื่น)
นายกเทศมนตรีตำบลอุบล

ร่างรายละเอียดขอบเขตของงานทั้งโครงการ (Terms of Reference : TOR)

๑. ข้อมูลเกี่ยวกับโครงการ

๑.๑ ชื่อโครงการก่อสร้างถนนคอนกรีตเสริมเหล็ก พร้อมยกระดับบ่อพัก ทางหลวงท้องถิ่น หมายเลข อบ.ถ.๔๐-๐๘๖ (ขอยราษฎร์บำรุง) หมู่ที่ ๑๑ ชุมชนหนองปลาปาก ตำบลขามใหญ่ อำเภอเมือง จังหวัดอุบลราชธานี ในวงเงินงบประมาณ ๑,๔๑๗,๐๐๐.๐๐ บาท (-หนึ่งล้านสี่แสนหนึ่งหมื่นเจ็ดพันบาทถ้วน-) ด้วยวิธีประกวดราคาอิเล็กทรอนิกส์ (e-bidding)

๑.๒ ความเป็นมา เทศบาลตำบลอุบลได้จัดทำราคากลาง ในวงเงินงบประมาณ ๑,๔๑๗,๐๐๐.๐๐ บาท (-หนึ่งล้านสี่แสนหนึ่งหมื่นเจ็ดพันบาทถ้วน-) ที่คณะผู้บริหารขออนุมัติใช้จ่ายเงินสะสมหมวดค่าที่ดินและสิ่งก่อสร้าง ประจำปี ๒๕๖๗ ในการประชุมสภาเทศบาลตำบลอุบล สมัยสามัญ สมัยแรก ประจำปี พ.ศ. ๒๕๖๗ เมื่อวันที่ ๒๐ กุมภาพันธ์ ๒๕๖๗ มีมติได้รับความเห็นชอบมติจากสภา ให้ใช้จ่ายเงินสะสมประจำปี ๒๕๖๗ เพื่อดำเนินโครงการดังกล่าว เป็นเงิน ๑,๔๑๗,๐๐๐.๐๐ บาท (-หนึ่งล้านสี่แสนหนึ่งหมื่นเจ็ดพันบาทถ้วน-) คณะกรรมการกำหนดราคากลาง คำนวณได้เป็นเงิน ๑,๕๓๙,๕๗๑.๒๗ บาท (-หนึ่งล้านห้าแสนสามหมื่นเก้าพันห้าร้อยเจ็ดสิบเอ็ดบาทยี่สิบเจ็ดสตางค์-)

๑.๓ วัตถุประสงค์

๑. เพื่อให้ประชาชนสามารถสัญจรได้โดยสะดวกและปลอดภัย
๒. เพื่อลดปัญหาอุบัติเหตุในการเดินทางได้
๓. เพื่อช่วยบรรเทาปัญหาน้ำท่วมขังถนน
๔. เพื่อเป็นการพัฒนาโครงข่ายการคมนาคมในชุมชน

๑.๔ วงเงินงบประมาณ/วงเงินที่ได้รับจัดสรร ในวงเงินงบประมาณ ๑,๔๑๗,๐๐๐.๐๐ บาท (-หนึ่งล้านสี่แสนหนึ่งหมื่นเจ็ดพันบาทถ้วน-)

๒. คุณสมบัติของผู้ยื่นข้อเสนอ

๒.๑ มีความสามารถตามกฎหมาย

๒.๒ ไม่เป็นบุคคลล้มละลาย

๒.๓ ไม่อยู่ระหว่างเลิกกิจการ

๒.๔ ไม่เป็นบุคคลซึ่งอยู่ระหว่างถูกระงับการยื่นข้อเสนอหรือทำสัญญาทำสัญญากับหน่วยงานของรัฐไว้ชั่วคราวตามที่ประกาศเผยแพร่ในระบบเครือข่ายสารสนเทศของกรมบัญชีกลาง

๒.๕ ไม่เป็นบุคคลซึ่งถูกระงับชื่อไว้ในบัญชีรายชื่อผู้ทำงานและได้แจ้งเวียนชื่อให้เป็นผู้ทำงานของหน่วยงานของรัฐในระบบเครือข่ายสารสนเทศของกรมบัญชีกลาง ซึ่งรวมถึงนิติบุคคลที่ผู้ทำงานเป็นหุ้นส่วนผู้จัดการ กรรมการผู้จัดการ ผู้บริหาร ผู้มีอำนาจในการดำเนินงานในกิจการของนิติบุคคลนั้นด้วย

๒.๖ มีคุณสมบัติและไม่มีลักษณะต้องห้ามตามที่คณะกรรมการนโยบายการจัดซื้อจัดจ้างและการบริหารพัสดุภาครัฐกำหนดในราชกิจจานุเบกษา

๒.๗ เป็นนิติบุคคล ผู้มีอาชีพรับจ้างงานที่ประกวดราคาอิเล็กทรอนิกส์ดังกล่าว

๒.๘ ไม่เป็นผู้มีผลประโยชน์ร่วมกันกับผู้ยื่นข้อเสนอรายอื่นที่เข้ายื่นข้อเสนอให้แก่ เทศบาลตำบลอุบล วันประกาศประกวดราคาอิเล็กทรอนิกส์หรือไม่เป็นผู้กระทำการอันเป็นการขัดขวางการแข่งขันราคาอย่างเป็นธรรม ในการเสนอราคาครั้งนี้

๒.๙ ไม่เป็นผู้ได้รับเอกสิทธิ์หรือความคุ้มกัน ซึ่งอาจปฏิเสธไม่ยอมขึ้นศาลไทย เว้นแต่รัฐบาลของผู้ยื่นข้อเสนอได้มีคำสั่งสละเอกสิทธิ์และความคุ้มกันเช่นนั้น

๒.๑๐ ผู้ยื่นข้อเสนอต้องมีผลงานก่อสร้างประเภทเดียวกันกับผลงานที่ประกวดราคาจ้างก่อสร้างในวงเงินไม่น้อยกว่า ๓๕๔,๒๕๐.๐๐ บาท (สามแสนห้าหมื่นสี่พันสองร้อยห้าสิบบาทถ้วน) และเป็นผลงานที่เป็นคู่สัญญาโดยตรงกับหน่วยงานของรัฐ หรือหน่วยงานเอกชนที่ เทศบาลตำบลอุบล เชื้อถือ

๒.๑๑ กิจการร่วมค้าที่ยื่นข้อเสนอในรูปแบบของ "กิจการร่วมค้า" ต้องมีคุณสมบัติดังนี้

กิจการร่วมค้าที่ยื่นข้อเสนอ ผู้เข้าร่วมค้าทุกรายจะต้องมีคุณสมบัติครบถ้วนตามเงื่อนไขที่กำหนดไว้ในเอกสารเชิญชวน เว้นแต่ในกรณีกิจการร่วมค้าที่มีข้อตกลงระหว่างผู้เข้าร่วมค้ากำหนดให้ผู้เข้าร่วมค้ารายใดรายหนึ่งเป็นผู้เข้าร่วมค้าหลัก กิจการร่วมค่านั้นสามารถใช้ผลงานก่อสร้างของผู้เข้าร่วมค้าหลักรายเดียวเป็นผลงานก่อสร้างของกิจการร่วมค้าที่ยื่นข้อเสนอ

กรณีมีข้อตกลงระหว่างผู้เข้าร่วมค้ากำหนดให้ผู้เข้าร่วมค้ารายใดรายหนึ่งเป็นผู้เข้าร่วมค้าหลัก ข้อตกลงดังกล่าวจะต้องมีการกำหนดสัดส่วนหน้าที่ และความรับผิดชอบในปริมาณงาน สิ่งของ หรือมูลค่าตามสัญญา มากกว่าผู้เข้าร่วมค้ารายอื่นทุกราย

กิจการร่วมค้าที่ยื่นข้อเสนอ ผู้เข้าร่วมค้าหลักจะต้องเป็นผู้ประกอบการงานก่อสร้างในสาขาที่ได้ขึ้นทะเบียนไว้กับกรมบัญชีกลาง

๒.๑๒ ผู้ยื่นข้อเสนอต้องลงทะเบียนที่มีข้อมูลถูกต้องครบถ้วนในระบบจัดซื้อจัดจ้างภาครัฐด้วยอิเล็กทรอนิกส์ (Electronic Government Procurement : e-GP) ของกรมบัญชีกลาง

๒.๑๓ ผู้ยื่นข้อเสนอต้องมีมูลค่าสุทธิของกิจการ ดังนี้

(๑) กรณีผู้ยื่นข้อเสนอเป็นนิติบุคคลที่จัดตั้งขึ้นตามกฎหมายไทยซึ่งได้จดทะเบียนเกินกว่า ๑ ปี ต้องมีมูลค่าสุทธิของกิจการ จากผลต่างระหว่างสินทรัพย์สุทธิหักด้วยหนี้สินสุทธิ ที่ปรากฏในงบแสดงฐานะการเงินที่มีการตรวจรับรองแล้ว ซึ่งจะต้องแสดงค่าเป็นบวกติดต่อกันเป็นระยะเวลา ๑ ปีสุดท้าย ก่อนวันยื่นข้อเสนอ

(๒) กรณีผู้ยื่นข้อเสนอเป็นนิติบุคคลที่จัดตั้งขึ้นตามกฎหมายไทย ซึ่งยังไม่มีงบการเงินงบแสดงฐานะการเงินกับกรมพัฒนาธุรกิจการค้า ให้พิจารณาการกำหนดมูลค่าของทุนจดทะเบียน โดยผู้ยื่นข้อเสนอจะต้องมีทุนจดทะเบียนที่เรียกชำระมูลค่าหุ้นแล้ว ณ วันที่ยื่นข้อเสนอ ไม่ต่ำกว่า ๑ ล้านบาท

(๓) กรณีผู้ยื่นข้อเสนอเป็นบุคคลธรรมดา ต้องมีมูลค่าสุทธิของกิจการ โดยพิจารณาจากบัญชีเงินฝากธนาคาร ณ วันยื่นข้อเสนอ โดยต้องมีเงินฝากเป็นบวกในมูลค่า ๑ ใน ๔ ของมูลค่างบประมาณที่ยื่นข้อเสนอในครั้งนั้น และหากเป็นผู้ชนะการจัดซื้อจัดจ้างหรือเป็นผู้ได้รับการคัดเลือกจะต้องแสดงบัญชีเงินฝากที่มีมูลค่าดังกล่าวอีกครั้งหนึ่งในวันลงนามในสัญญา

(๔) กรณีที่ผู้ยื่นข้อเสนอไม่มีมูลค่าสุทธิของกิจการและทุนจดทะเบียน หรือมีแต่ไม่เพียงพอที่จะเข้ายื่นข้อเสนอ ผู้ยื่นข้อเสนอสามารถขอวงเงินสินเชื่อเพื่อมาสนับสนุนให้มูลค่าสุทธิ ของกิจการ (Net Worth) ไม่ติดลบ หรือให้มีสภาพคล่องที่เพียงพอต่อการยื่นข้อเสนอ โดยต้องมีวงเงินสินเชื่อ ๑ ใน ๔ ของมูลค่างบประมาณที่ยื่นข้อเสนอในครั้งนั้น (สินเชื่อที่ธนาคารภายในประเทศ หรือบริษัทเงินทุนหรือบริษัทเงินทุนหลักทรัพย์ที่ได้รับอนุญาตให้ประกอบกิจการเงินทุนเพื่อการพาณิชย์ และประกอบธุรกิจ ค่าประกัน ตามประกาศของธนาคารแห่งประเทศไทย ตามรายชื่อบริษัทเงินทุนที่ธนาคารแห่งประเทศไทย แจ้งเวียนให้ทราบ โดยพิจารณาจากยอดเงินรวมของวงเงินสินเชื่อที่สำนักงานใหญ่รับรอง หรือที่สำนักงานสาขารับรอง (กรณีได้รับมอบอำนาจจากสำนักงานใหญ่) ซึ่งออกให้แก่ผู้ยื่นข้อเสนอ นับถึงวันยื่นข้อเสนอไม่เกิน ๙๐ วัน)

(๕) กรณีตาม (๑) = (๔) ยกเว้นสำหรับกรณีดังต่อไปนี้

(๕.๑) กรณีที่ผู้ยื่นข้อเสนอเป็นหน่วยงานของรัฐ

(๕.๒) นิติบุคคลที่จัดตั้งขึ้นตามกฎหมายไทยที่อยู่ระหว่างการฟื้นฟูกิจการ ตามพระราชบัญญัติล้มละลาย (ฉบับที่ ๑๐) พ.ศ. ๒๕๖๑

(๕.๓) งานจ้างก่อสร้าง ที่กรมบัญชีกลางได้ขึ้นทะเบียนผู้ประกอบการงานก่อสร้างแล้ว และงานจ้างก่อสร้างที่หน่วยงานของรัฐได้มีการจัดทำบัญชีผู้ประกอบการงานก่อสร้างที่มีคุณสมบัติเบื้องต้นไว้แล้ว ก่อนวันที่พระราชบัญญัติการจัดซื้อจัดจ้างและการบริหารพัสดุภาครัฐมีผลใช้บังคับ

๓. แบบรูปรายการงานก่อสร้างที่จะดำเนินการจ้างก่อสร้าง และเอกสารแนบท้ายอื่น ๆ

เอกสารแนบ ๑ แบบรูปและรายการละเอียด

๔. กำหนดเวลาส่งมอบพัสดุ

ระยะเวลาส่งมอบ ๑๒๐ วัน นับถัดจากวันลงนามในสัญญา

๕. งานวัดงานและการจ่ายเงิน

เทศบาลตำบลอุบล จะจ่ายค่าจ้างซึ่งได้รวมภาษีมูลค่าเพิ่ม ตลอดจนภาษีอากรอื่น ๆ และค่าใช้จ่ายที่ปวงแล้วให้แก่ผู้ยื่นข้อเสนอที่ได้รับการคัดเลือกให้เป็นผู้ขาย เมื่อผู้ขายได้ส่งมอบสิ่งของได้ครบถ้วนตามสัญญาซื้อขายหรือข้อตกลงเป็นหนังสือ และเทศบาลตำบลอุบลได้ตรวจรับมอบจ้างไว้เรียบร้อยแล้ว

๖. หลักเกณฑ์ในการพิจารณาคัดเลือกข้อเสนอ

ในการพิจารณาคัดเลือกผู้ชนะการยื่นข้อเสนอ เทศบาลตำบลอุบล จะพิจารณาตัดสินโดยใช้หลักเกณฑ์ราคา

๗. อัตราค่าปรับ

๗.๑ กรณีที่ผู้รับจ้างนำงานที่รับจ้างไปจ้างช่วงให้ผู้อื่นทำอีกทอดหนึ่งโดยไม่ได้รับอนุญาตจากเทศบาลตำบลอุบล จะกำหนดค่าปรับสำหรับการฝ่าฝืนดังกล่าวเป็นจำนวนร้อยละ ๑๐ ของวงเงินจ้างช่วงนั้น

๗.๒ กรณีที่ผู้รับจ้างปฏิบัติผิดสัญญาจ้าง เทศบาลตำบลอุบล จะกำหนดค่าปรับเป็นรายวันในอัตราร้อยละ ๐.๒๕ ของราคางาน

๘. การกำหนดระยะเวลารับประกันความชำรุดบกพร่อง

ผู้ชนะการเสนอราคาจะต้องรับประกันความชำรุดบกพร่องของงานจ้างที่เกิดขึ้นภายในระยะเวลาไม่น้อยกว่า ๒ ปี นับถัดจากวันที่เทศบาลตำบลอุบล ได้รับมอบงานโดยจะต้องจัดการซ่อมแซมแก้ไขให้ใช้งานได้ดังเดิมภายใน ๑๕ วัน นับถัดจากวันที่ได้รับแจ้งความชำรุดบกพร่อง

๙. การปรับราคาค่างานก่อสร้าง

การปรับราคาค่างานก่อสร้างตามหลักสูตรการปรับราคาดังระบุในเอกสารแนบท้าย จะนำมาใช้ในกรณีที่ค่างานก่อสร้างลดลงหรือเพิ่มขึ้น โดยวิธีการต่อไปนี้

ตามเงื่อนไข หลักเกณฑ์ สูตรและวิธีคำนวณที่ใช้กับสัญญาแบบปรับราคาได้ตามมติคณะรัฐมนตรีเมื่อวันที่ ๒๒ สิงหาคม ๒๕๓๒ เรื่อง การพิจารณาช่วยเหลือผู้ประกอบการอาชีพงานก่อสร้าง ตามหนังสือสำนักเลขาธิการคณะรัฐมนตรี ที่ นร ๐๒๐๓/ว ๑๐๙ ลงวันที่ ๒๔ สิงหาคม ๒๕๓๒

สูตรการปรับราคา (สูตรค่า K) จะต้องคงที่ที่ระดับที่กำหนดไว้ในสัญญา หรือภายในระยะเวลาที่เทศบาลตำบลอุบล ได้ขยายออกไป โดยจะใช้สูตรของทางราชการที่ได้ระบุไว้ในเอกสารแนบท้าย

๑๐. มาตรฐานฝีมือช่าง

เมื่อเทศบาลตำบลอุบลได้คัดเลือกผู้ยื่นข้อเสนอรายใดให้เป็นผู้รับจ้างและได้ตกลงจ้างก่อสร้าง ตามประกาศนี้แล้วผู้ยื่นข้อเสนอจะต้องตกลงว่าในการปฏิบัติงานก่อสร้างดังกล่าว ผู้ยื่นข้อเสนอจะต้องมีและใช้ผู้มีวุฒิปริญญาตรี ปวช. ปวส. และปวท. หรือเทียบเท่าจากสถาบันการศึกษาที่ ก.พ. รับรองให้เข้ารับราชการได้ ในอัตราไม่ต่ำกว่าร้อยละ ๑๐ ของแต่ละสาขาช่างแต่จะต้องมีจำนวนช่างอย่างน้อย ๑ คน ในแต่ละสาขาช่าง ดังต่อไปนี้

๑๐.๑ วิศวกรรมโยธา

ลงชื่อ.....ประธานกรรมการ
(นายเมธาสิทธิ์ ตั้งลิขิตขุมมวน)
รองปลัดเทศบาล

(ลงชื่อ).....กรรมการ (ลงชื่อ).....กรรมการ
(นายวิริยพล เจริญท้าว) (นายพรพัทธ์ สุโพธิ์รักษ์)
ผู้อำนวยการกองช่าง นายช่างโยธาปฏิบัติงาน

ตารางแสดงวงเงินงบประมาณที่ได้รับจัดสรรและราคากลางในงานจ้างก่อสร้าง

1. ชื่อโครงการ

ประกวดราคาจ้างก่อสร้างโครงการก่อสร้างถนนคอนกรีตเสริมเหล็ก พร้อมยกระดับบ่อพัก ทางหลวงท้องถิ่น หมายเลข
อบ.ถ.40-086 (ซอยราษฎร์บำรุง) หมู่ที่ 11 ชุมชนหนองปลาปาก ตำบลขามใหญ่ อำเภอเมือง จังหวัดอุบลราชธานี

2. ด้วยวิธีประกวดราคาอิเล็กทรอนิกส์ (e-bidding) / โครงการก่อสร้างถนนคอนกรีตเสริมเหล็ก พร้อมยกระดับบ่อพัก
หน่วยงานเจ้าของโครงการ เทศบาลตำบลอุบล / เทศบาลตำบลอุบล

ทางหลวงท้องถิ่น หมายเลข อบ.ถ.40-086 (ซอยราษฎร์บำรุง) หมู่ที่ 11 ชุมชนหนองปลาปาก ตำบลขามใหญ่ อำเภอเมือง

3. วงเงินงบประมาณที่ได้รับจัดสรร 1,417,000.00 บาท

จังหวัดอุบลราชธานี

4. ลักษณะงาน

โดยสังเขป ก่อสร้างถนนคอนกรีตเสริมเหล็ก พร้อมยกระดับบ่อพัก ทางหลวงท้องถิ่น อบ.ถ.40-086 (ซอยราษฎร์บำรุง).....

.....
.....
.....
.....

5. ราคากลางคำนวณ ณ วันที่ เป็นเงิน 1,539,571.27 บาท

6. บัญชีประมาณการราคากลาง

6.1 แบบสรุปราคากลางงานทางสะพานและท่อเหลี่ยม

7. รายชื่อคณะกรรมการกำหนดราคากลาง

7.1 เมธาสิทธิ์ ตั้งลิขิตขุมมวน ประธานกรรมการกำหนดราคากลาง รองปลัดเทศบาลตำบลอุบล

7.2 รพีรัฐ สุโพธิ์รักษ์ กรรมการกำหนดราคากลาง นายช่างโยธา ปฏิบัติงาน

7.3 วิริยพล เจริญท้าว กรรมการกำหนดราคากลาง ผู้อำนวยการกองช่าง


นายรพีรัฐ สุโพธิ์รักษ์
นายช่างโยธา


(นายวิริยพล เจริญท้าว)
ผู้อำนวยการกองช่าง


(นายเมธาสิทธิ์ ตั้งลิขิตขุมมวน)
รองปลัดเทศบาลตำบลอุบล

วิริยพล เจริญท้าว

24 พฤษภาคม 2567 14:14:31

แบบฟอร์มรายงานหรือสรุปราคากลางงานก่อสร้างทาง สะพาน และท่อเหลี่ยม

ประมาณราคาจ้างก่อสร้างโครงการก่อสร้างคอนกรีตเสริมเหล็ก พร้อมยกระดับบ่อพัก ทางหลวงท้องถิ่น หมายเลข อบ.ถ.40-086 (ซอยราษฎร์บำรุง) หมู่ที่ 11 ชุมชนหนองปลาปาก ตำบลขามใหญ่

ชื่อโครงการ/งานก่อสร้าง

อำเภอเมือง จังหวัดอุบลราชธานี ด้วยวิธีประกวดราคาอิเล็กทรอนิกส์ (e-bidding)

หน่วยงานเจ้าของโครงการ/งานก่อสร้าง เทศบาลตำบลอุบล/เทศบาลตำบลอุบล

ลำดับที่ตามสัญญา	รายการงานก่อสร้าง	หน่วย	จำนวน	ราคาต่อหน่วย	ราคาทุน	FN	ราคาต่อหน่วย X FN	ราคากลาง
1	2. งานรองพื้นทางและพื้นทาง 2.1 งานรองพื้นทางและพื้นทาง (SUBBASE AND BASE COURSES) 2.1.1 งานวัสดุรองใต้ผิวทางคอนกรีต (MATERIALS TO CONTROL PUMPING UNDER CONCRETE PAVEMENT) 2.1.1.1 งานทรายรองใต้ผิวทางคอนกรีต (SAND CUSHION UNDER CONCRETE PAVEMENT) 3. งานผิวทาง (SURFACE COURSES) 3.1 งานผิวทางบอร์ตแลนดซีเมนต์คอนกรีต (PORTLAND CEMENT CONCRETE PAVEMENT) 3.1.1 ผิวทางบอร์ตแลนดซีเมนต์คอนกรีตหนาม.(PORTLAND CEMENT CONCRETE PAVEMENT)(ใช้ตะแกรงเหล็ก)	ลบ.ม.	113.900	230.05	26,200.41	1.3642	313.80	35,742.59
2		ตร.ม.	2,280.300	417.26	951,352.80	1.3642	569.22	1,297,835.48

นายพักรวีร์ สุโพธิ์รักษ์
ช่างช่างโยธา

(นายวิริยพล เจริญท้าว)
ผู้อำนวยการกองช่าง

(นายเมธาสิทธิ์ ตั้งลิขิตขุมมวน)
รองปลัดเทศบาลตำบลอุบล

วิริยพล เจริญท้าว

24 พฤษภาคม 2567 14:14:49

แบบฟอร์มรายงานหรือสรุปราคากลางงานก่อสร้างทาง สะพาน และท่อเหลี่ยม

ประกวดราคาจ้างก่อสร้างโครงการก่อสร้างโครงข่ายโครงข่ายคมนาคมกึ่งรถไฟความเร็วสูง (สายรังสิต-ปทุมธานี) หน้าที่ 11 ชุมชนหนองปลาปาก ตำบลชามใหญ่

ชื่อโครงการ/งานก่อสร้าง

ประกวดราคาจ้างก่อสร้างโครงข่ายโครงข่ายคมนาคมกึ่งรถไฟความเร็วสูง (สายรังสิต-ปทุมธานี) หน้าที่ 11 ชุมชนหนองปลาปาก ตำบลชามใหญ่

หน่วยงานเจ้าของโครงการ/งานก่อสร้าง

สำนักงานเจ้าท่าภูมิภาคฝั่งตะวันออก จังหวัดอุบลราชธานี

เขตชลประทาน/เทศบาลตำบลอุบล

ลำดับที่ตามสัญญา	รายการงานก่อสร้าง	หน่วย	จำนวน	ราคาต่อหน่วย	ราคาทุน	FN	ราคาต่อหน่วย X FN	ราคากลาง
3	3.1.2 รอยต่อเชื่อมขยายตามขวาง (EXPANSION JOINT)	เมตร	42.000	151.96	6,382.32	1.3642	207.30	8,706.76
4	3.1.3 รอยต่อเชื่อมหดตามขวาง (CONTRACTION JOINT)	เมตร	192.000	85.37	16,391.04	1.3642	116.46	22,360.65
5	3.1.4 รอยต่อตามยาว (LONGITUDINAL JOINT)	เมตร	393.000	122.87	48,287.91	1.3642	167.61	65,874.36
6	4. งานวางระบายน้ำผิวปิดตะแกรงเหล็ก	เมตร	2.650	4,177.82	11,071.22	1.3642	5,699.38	15,103.35
7	4.1 งานวางระบายน้ำ คลส.	เมตร	2.650	6,410.80	16,988.62	1.3642	8,745.61	23,175.87
8	5. งานบ่อพัก คลส.พร้อมฝาปิด	ชุด	73.000	710.66	51,878.18	1.3642	969.48	70,772.21
รวมราคากลาง								1,539,571.27


วิริยพล เจริญท้าว
 ข้าราชการกองช่าง


 (นายวิริยพล เจริญท้าว)
 ผู้อำนวยการกองช่าง


 (นายเมธาสิทธิ์ ตั้งจิตชุมมวน)
 รองปลัดเทศบาลตำบลอุบล

วิริยพล เจริญท้าว

24 พฤษภาคม 2567 14:14:49

แบบฟอร์มรายงานหรือสรุปราคากลางงานก่อสร้างทาง สะพาน และท่อเหลี่ยม

ประเภทราคาจากก่อสร้างโครงการก่อสร้างถนนคอนกรีตเสริมเหล็ก พร้อมยกกระดานบ่อพัก ทางหลวงท้องถิ่น หมายเลข อบ.ถ.40-086 (ขอยราษฎร์บำรุง) หมู่ที่ 11 ชุมชนหนองปลาปาก ตำบลชามใหญ่


ชื่อโครงการ/งานก่อสร้าง

อำเภอเมือง จังหวัดอุบลราชธานี ด้วยวิธีประกวดราคาอิเล็กทรอนิกส์ (e-bidding)

หน่วยงานเจ้าของโครงการ/งานก่อสร้าง เทศบาลตำบลอุบล/เทศบาลตำบลอุบล




(เมธาสิทธิ์ ตั้งสิทธิ์ชุมมวน)
ประธานกรรมการกำหนดราคากลาง


(ทรัพย์สิน สุโพธิ์รักษ์)
กรรมการกำหนดราคากลาง

แบบสรุปราคากลางงานก่อสร้างทาง สะพาน และท่อเหลี่ยม

โครงการงานก่อสร้าง ประมวลราคาจ้างก่อสร้างโครงการก่อสร้างถนนคอนกรีตเสริมเหล็ก พร้อมยกระดับบ่อพัก ทางหลวงท้องถิ่น หมายเลข อม.ก.40-086 (ชยราษฎร์บำรุง) หมู่ที่ 11 ชุมชนหนองปลาปาก ตำบลชามใหญ่ อำเภอเมือง จังหวัดอุบลราชธานี ด้วยวิธีประกวดราคาอิเล็กทรอนิกส์ (e-bidding) / ใตงการก่อสร้างถนนคอนกรีตเสริมเหล็ก พร้อมยกระดับบ่อพัก ทางหลวงท้องถิ่น หมายเลข อม.ก.40-086 (ชยราษฎร์บำรุง) หมู่ที่ 11 ชุมชนหนองปลาปาก เทศบาลตำบลอุบล

ชุมชนหนองปลาปาก ตำบลชามใหญ่ อำเภอเมือง จังหวัดอุบลราชธานี หน่วยงานเจ้าของโครงการ/งานก่อสร้าง เทศบาลตำบลอุบล

ลำดับที่ตามสัญญา	ลำดับที่	รายการ	หน่วย	จำนวน	ราคาต่อหน่วย	ราคาทุน	F _N	ราคาต่อหน่วย X F _N	ราคากลาง
2	2.1	งานรองพื้นทางและพื้นทาง							
		งานรองพื้นทางและพื้นทาง (SUBBASE AND BASE COURSES)							
3.1	3.1.1	งานใส่ท่อรองใต้ผิวทางคอนกรีต (MATERIALS TO CONTROL PUMPING UNDER CONCRETE PAVEMENT)		113.900	230.03	26,200.41	1.3642	313.30	35,742.59
		งานทรายรองใต้ผิวทางคอนกรีต (SAND CUSHION UNDER CONCRETE PAVEMENT)	ลบ.ม.						
3.1	3.1.1	งานผิวทาง (SURFACE COURSES)							
		งานผิวทางปอร์ตแลนด์ซีเมนต์คอนกรีต (PORTLAND CEMENT CONCRETE PAVEMENT)	ตร.ม.	2,280.000	417.26	951,352.80	1.3642	569.22	1,297,835.48
5.1	3.1.1	ผิวทางปอร์ตแลนด์ซีเมนต์คอนกรีตซม.(PORTLAND CEMENT CONCRETE	เมตร	42.000	151.96	6,382.32	1.3642	207.30	8,706.76
5.2	3.1.2	รอยต่อเอียงขยายตามขวาง (EXPANSION JOINT)	เมตร	192.000	85.37	16,391.04	1.3642	116.46	22,360.65
5.3	3.1.3	รอยต่อเอียงตามขวาง (CONTRACTION JOINT)	เมตร	393.000	122.87	48,287.91	1.3642	167.51	65,874.36
5.4	3.1.4	รอยต่อตามยาว (LONGITUDINAL JOINT)	เมตร						
6.1	4.1	งานวางระบายน้ำเปิดตะแกรงเหล็ก	เมตร	2,650	4,177.82	11,071.22	1.3642	5,699.38	15,103.35
		งานวางระบายน้ำ คสล.	เมตร	2,650	6,410.80	16,988.62	1.3642	8,745.51	23,175.87
6.2	4.2	ฝาตะแกรงเหล็ก	เมตร						
7.1	5.1	งานบ่อพัก คสล.พร้อมฝาปิด	ชุด	73.000	710.66	51,878.18	1.3642	969.48	70,772.21
		งานยกระดับฝาด้านบ่อพักตะแกรงเหล็ก							
TOTAL									1,539,571.27


 (นายเมธีสิทธิ์ ดั่งสิทธิ์ชุกรมมาน)
 รองปลัดเทศบาลตำบลอุบล


 (นายวิริยพล เจริญทั่วม)
 ผู้อำนวยการกองช่าง


 (นายพิชญ์ ฤทธิรงค์)
 ราชช่างโยธา



สำนักงานเขตภาคกลางตอนบน
ส่วนแผนและก่อสร้าง กองช่าง

งานแบบ
วันที่
เดือนปี

สำเนา
(นางสาวสุวิมล ทรัพย์)
นางสาวสุวิมล ทรัพย์

เขียนแบบ
(นายพิรุณ ทรัพย์)
นายพิรุณ ทรัพย์

ตรวจแบบ
(นายวิรัชพล เจริญศักดิ์)
นายวิรัชพล เจริญศักดิ์

ผู้อนุมัติ
(นายสมชาย ทรัพย์)
นายสมชาย ทรัพย์

เห็นชอบ
(นายสมชาย ทรัพย์)
นายสมชาย ทรัพย์

ผู้ทำ
(นายสมชาย ทรัพย์)
นายสมชาย ทรัพย์

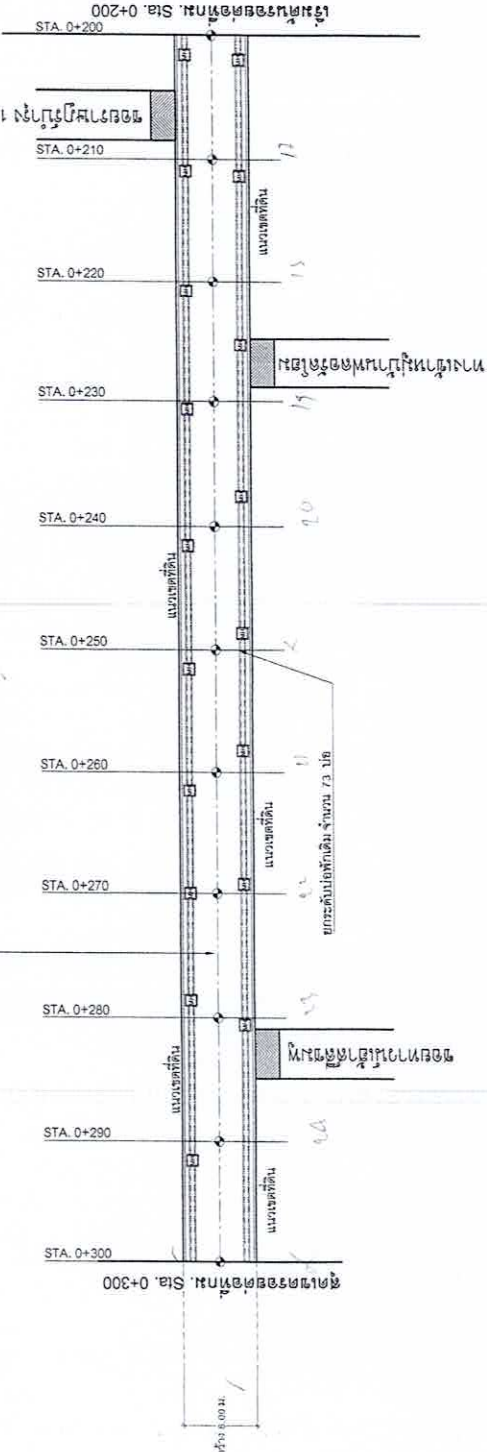
นายสมชาย ทรัพย์
ตำแหน่งช่างเทคนิค
(นายสมชาย ทรัพย์)

นายสมชาย ทรัพย์
ตำแหน่งช่างเทคนิค
(นายสมชาย ทรัพย์)

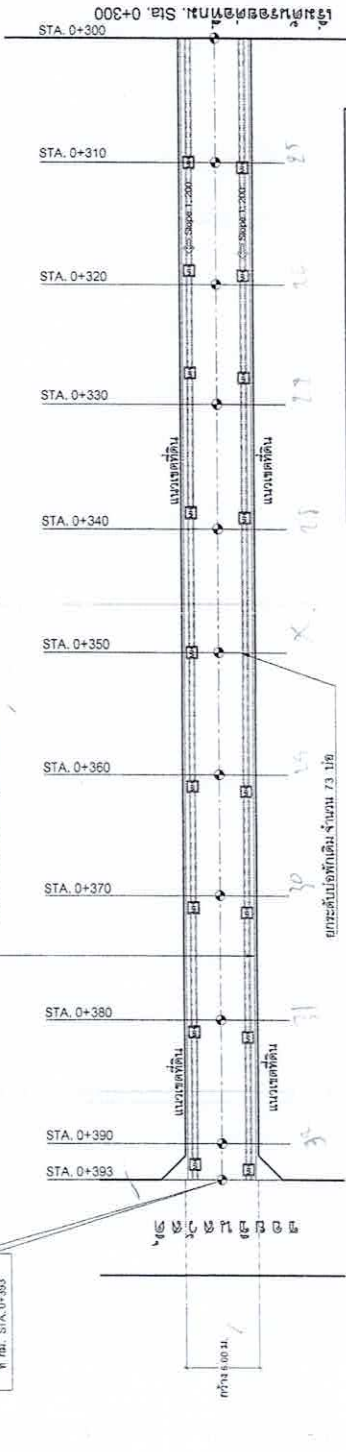
นายสมชาย ทรัพย์
ตำแหน่งช่างเทคนิค
(นายสมชาย ทรัพย์)

นายสมชาย ทรัพย์
ตำแหน่งช่างเทคนิค
(นายสมชาย ทรัพย์)

ก่อสร้างถนนคอนกรีตเสริมเหล็ก หน้า 0.15 เมตร กว้าง 6.00 เมตร ยาว 393.00 เมตร
หรือพื้นที่ไม่น้อยกว่า 2,280 ตารางเมตร



ก่อสร้างถนนคอนกรีตเสริมเหล็ก หน้า 0.15 เมตร กว้าง 6.00 เมตร ยาว 393.00 เมตร
หรือพื้นที่ไม่น้อยกว่า 2,280 ตารางเมตร



แปลนปรับปรุงถนนโดยรายละเอียด
มาตราส่วน 1 : 400

- หมายเหตุ**
- การตัดถนนคอนกรีตเสริมเหล็ก หน้า 0.15 เมตร กว้าง 6.00 เมตร ยาว 393.00 เมตร หรือพื้นที่ไม่น้อยกว่า 2,280 ตารางเมตร
 - ระยะตัดไม้เพื่อตัดไม้
 - การตัดถนนคอนกรีตเสริมเหล็ก หน้า 0.15 เมตร กว้าง 6.00 เมตร ยาว 393.00 เมตร หรือพื้นที่ไม่น้อยกว่า 2,280 ตารางเมตร
 - ระยะตัดไม้เพื่อตัดไม้
 - การตัดถนนคอนกรีตเสริมเหล็ก หน้า 0.15 เมตร กว้าง 6.00 เมตร ยาว 393.00 เมตร หรือพื้นที่ไม่น้อยกว่า 2,280 ตารางเมตร
 - ระยะตัดไม้เพื่อตัดไม้

สัญลักษณ์ประกอบแบบ

- 1.00 ม. คอนกรีตเสริมเหล็ก
- ถนน คอนกรีตเสริมเหล็ก
- ทางระบายน้ำ
- ระยะตัดไม้เพื่อตัดไม้
- ระยะตัดไม้เพื่อตัดไม้

รายการก่อสร้าง

โดย... ก่อสร้างถนนคอนกรีตเสริมเหล็ก หน้า 0.15 เมตร กว้าง 6.00 เมตร ยาว 393.00 เมตร หรือพื้นที่ไม่น้อยกว่า 2,280 ตารางเมตร
ระยะตัดไม้เพื่อตัดไม้ จำนวน 73 ไร่

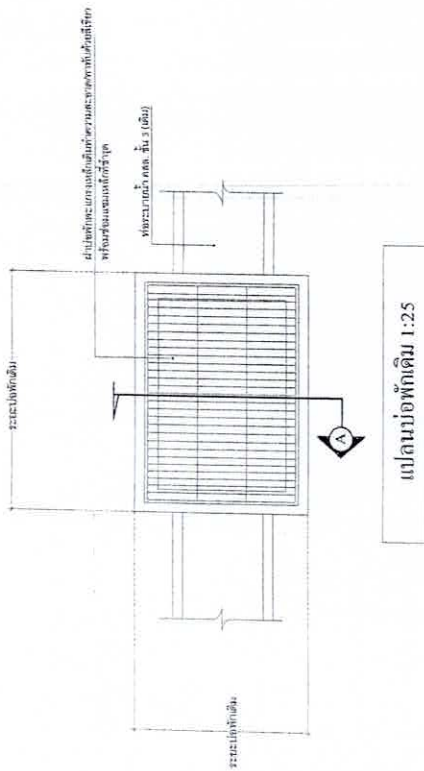
(Signature)

นายสมชาย ทรัพย์
ตำแหน่งช่างเทคนิค

สำเนาถูกต้อง
(นายวิรัชพล เจริญศักดิ์)
นายวิรัชพล เจริญศักดิ์

นายสมชาย ทรัพย์
ตำแหน่งช่างเทคนิค

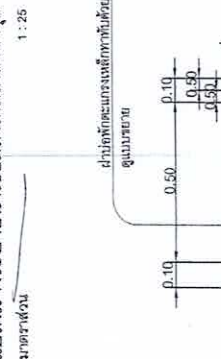
แบบปรับกระด้างฝ้าข้อพัก คสล.



สำเนาถูกต้อง

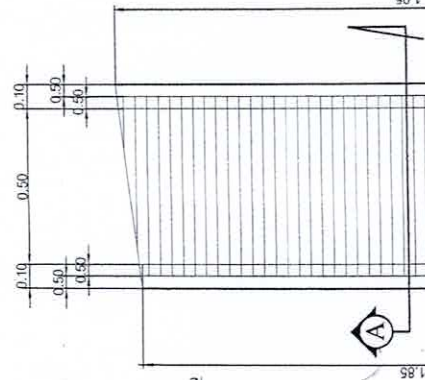
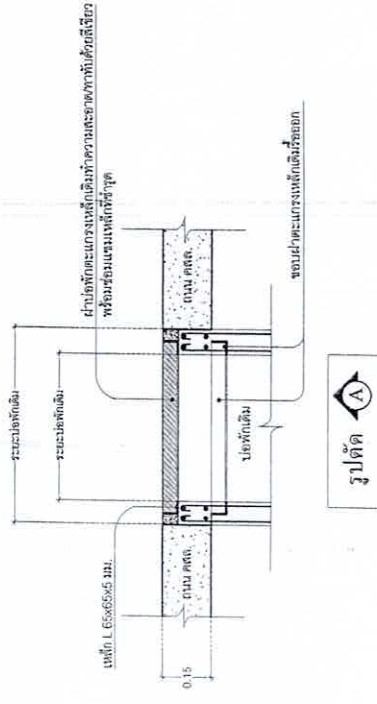
(นายวิรัช เจริญก้าว)
ผู้อำนวยการกองช่าง

แปลนรางระบายน้ำเชื่อมลงถนนคสล.ยกตัว

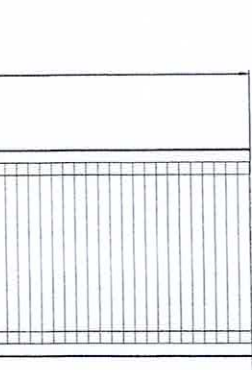


ใช้เหล็กเส้นเบอร์ 3 ใช้สี่เหลี่ยม

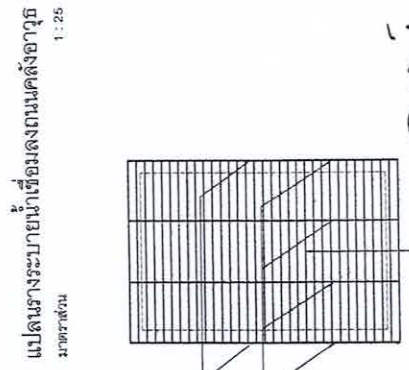
ขยายฝ้าข้อพักตะแกรงเหล็ก 1:25



แปลนรางระบายน้ำเชื่อมลงถนนคสล.ยกตัว



แปลนรางระบายน้ำเชื่อมลงถนนคสล.ยกตัว



เหล็กขนาด 38x9 มม. @ 0.05 ม.

รูปตัดตามขวาง

ขนาดจริง 1:25

รูปตัด

ขนาดจริง

แบบขยายฝ้ารางระบายน้ำ

1:25

นายสมเกียรติ ธีระจิตขุมมา

ธ.บ.๑๑๕7

วันที่ 18 มกราคม 2567



สำนักงานเทศบาลตำบลอุบล	
ตำแหน่งและยศ/ตำแหน่ง กองช่าง	
การแก้ไข	ผู้แก้ไข
ครั้งที่	
จำนวน	
ชื่อวง	(นายสมเกียรติ ธีระจิตขุมมา) นายช่างโยธา
ชื่อแบบ	(นายวิรัช เจริญก้าว) นายช่างโยธาปฏิบัติงาน
ตรวจแบบ	(นายวิรัช เจริญก้าว) ผู้อำนวยการกองช่าง
ออกแบบ ตรวจสอบ	(นายสมเกียรติ ธีระจิตขุมมา) รองปลัดเทศบาล
เห็นชอบ	(นายสมเกียรติ ธีระจิตขุมมา) ปลัดเทศบาล
	อนุมัติ
	(นายวิรัช เจริญก้าว) นายช่างโยธาตำบลอุบล
โครงการ	ก่อสร้างถนนคอนกรีตเสริมเหล็ก พร้อมระบบระบายน้ำ ทางหลวงท้องถิ่น หมายเลข ธ.บ.๑-๑๐๘๖ (ชุมชนภูมิม่วง)
สถานที่	ชุมชนภูมิม่วง หมู่ 10 (ชุมชนหนองปลา) ตำบลหนองใหญ่ อำเภอเมือง จังหวัดอุบลราชธานี
หมายเลข	แบบปรับกระด้างฝ้าข้อพัก คสล.
แบบที่	แบบที่
ทศ. 11 / 2567	06-06
วันที่ 18 มกราคม 2567	

หนังสือรับรอง

ของ

ผู้ประกอบการวิชาชีพวิศวกรรมควบคุม

เขียนที่ 395/55 หมู่ที่ 11 ต.แสนสุข อ.วารินชำราบ จ.อุบลราชธานี

วันที่ 6 เดือน กุมภาพันธ์ พ.ศ. 2567

โดยหนังสือฉบับนี้ข้าพเจ้า นายเมธาสิทธิ์ ตั้งลิขิตชুমมวน อายุ 56 ปี
เชื้อชาติ ไทย สัญชาติ ไทย อยู่บ้านเลขที่ 395/55 หมู่ที่ 11 ตำบลแสนสุข อำเภอวารินชำราบ
จังหวัดอุบลราชธานี โทร. 089-7225065 ได้รับอนุญาตให้ประกอบวิชาชีพวิศวกรรมควบคุม
ประเภท สามัญวิศวกร สาขา วิศวกรโยธา ตามใบอนุญาตเลขทะเบียน สย.8427 และในขณะนี้ไม่ได้
ถูกเพิกถอนใบอนุญาตให้ประกอบวิชาชีพ

ขอรับรองว่าข้าพเจ้าเป็นผู้รับผิดชอบตามพระราชบัญญัติวิชาชีพวิศวกรรมควบคุม
พ.ศ. 2505 กฎกระทรวง ฉบับที่ 3 (พ.ศ. 2508) โดยข้าพเจ้าเป็นผู้ออกแบบโครงการก่อสร้าง
ถนนคอนกรีตเสริมเหล็กพร้อมยกระดับบ่อพัก ทางหลวงท้องถิ่น หมายเลข อบ.ถ. 40-086 ซอย
ราษฎร์บำรุง หมู่ที่ 11 (ชุมชนหนองปลาปาก) ตำบลขามใหญ่ ปริมาณงาน ก่อสร้างถนน
คอนกรีตเสริมเหล็ก กว้าง 6.00 เมตร ยาว 393 เมตร หนา 0.15 เมตร หรือมีพื้นที่คอนกรีตเสริมเหล็ก
ไม่น้อยกว่า 2,280 ตารางเมตร พร้อมยกระดับบ่อพักคอนกรีตเสริมเหล็กเดิม จำนวน 73 บ่อ ก่อสร้าง
ตามแบบที่ กข.11/2567 ของเทศบาลตำบลอุบล อำเภอเมืองอุบลราชธานี จังหวัดอุบลราชธานี เท่านั้น

เพื่อเป็นหลักฐาน ข้าพเจ้าได้ลงลายมือชื่อไว้เป็นสำคัญ

(ลงชื่อ)..........วิศวกรโยธา

(นายเมธาสิทธิ์ ตั้งลิขิตชুমมวน)

สย. 8427

