



ประกาศเทศบาลตำบลอุบล

เรื่อง ประกาศรายละเอียดข้อมูลราคากลางและการคำนวณราคากลาง  
ก่อสร้างถนนคอนกรีตเสริมเหล็ก พร้อมวางท่อระบายน้ำ และบ่อพัก ทางหลวงท้องถิ่น หมายเลข อบ.ถ.  
๔๐-๐๗๕ (ซอยร่วมใจ ๒.๔) หมู่ที่ ๓ หรือมีพื้นที่ไม่น้อยกว่า ๗๓๐.๐๐ ตารางเมตร ตำบลขามใหญ่  
อำเภอเมืองอุบลราชธานี จังหวัดอุบลราชธานี

เทศบาลตำบลอุบล ขอประกาศรายละเอียดข้อมูลราคากลางและการคำนวณราคากลาง  
ก่อสร้างถนนคอนกรีตเสริมเหล็ก พร้อมวางท่อระบายน้ำ และบ่อพัก ทางหลวงท้องถิ่น หมายเลข อบ.ถ.๔๐-  
๐๗๕ (ซอยร่วมใจ ๒.๔) หมู่ที่ ๓ หรือมีพื้นที่ไม่น้อยกว่า ๗๓๐.๐๐ ตารางเมตร ตำบลขามใหญ่ อำเภอเมือง  
อุบลราชธานี จังหวัดอุบลราชธานี ตามพระราชบัญญัติการจัดซื้อจัดจ้างและการบริหารพัสดุภาครัฐ พ.ศ.  
๒๕๖๐ มาตรา ๖๓ รายละเอียดปรากฏตามเอกสารที่แนบมาพร้อมนี้

จึงประกาศมาให้ทราบโดยทั่วกัน

ประกาศ ณ วันที่ ๒๐ มีนาคม ๒๕๖๙

(นางพิมพ์ พาชื่น)

นายกเทศมนตรีตำบลอุบล

## ร่างรายละเอียดขอบเขตของงานทั้งโครงการ (Terms of Reference : TOR)

### ๑. ข้อมูลเกี่ยวกับโครงการ

๑.๑ ชื่อโครงการ ประกวดราคาจ้างก่อสร้างโครงการก่อสร้างถนนคอนกรีตเสริมเหล็ก พร้อมวางท่อระบายน้ำ และบ่อกัก ทางหลวงท้องถิ่น หมายเลข อบ.ถ.๔๐-๐๗๕ (ชอยร่วมใจ ๒.๔) หมู่ที่ ๓ หรือมีพื้นที่ไม่น้อยกว่า ๗๓๐.๐๐ ตารางเมตร ตำบลขามใหญ่ อำเภอเมืองอุบลราชธานี จังหวัดอุบลราชธานี ด้วยวิธีประกวดราคาอิเล็กทรอนิกส์ (e-bidding)

๑.๒ ความเป็นมาเทศบาลตำบลอุบล ได้รับการจัดสรรงบประมาณ กิจกรรม ๒ การจัดการบริการสาธารณะด้านโครงการสร้างพื้นฐาน ดังนี้ โครงการก่อสร้างถนนคอนกรีตเสริมเหล็ก พร้อมวางท่อระบายน้ำ และบ่อกักทางหลวงท้องถิ่นหมายเลข อบ.ถ.๔๐-๐๗๕ (ชอยร่วมใจ ๒.๔) หมู่ที่ ๓ หรือมีพื้นที่ไม่น้อยกว่า ๗๓๐ ตารางเมตร ตำบลขามใหญ่ อำเภอเมืองอุบลราชธานี จังหวัดอุบลราชธานี งบประมาณทั้งสิ้น ๖๔๐,๐๐๐.- บาท (-หกแสนสี่หมื่นบาทถ้วน-) คณะกรรมการกำหนดราคากลาง คำนวณได้เป็นเงิน ๖๕๘,๕๐๘.๙๓.-บาท(-หกแสนห้าหมื่นแปดพันห้าร้อยแปดบาทเก้าสิบบสามสตางค์-)

#### ๑.๓ วัตถุประสงค์

๑. เพื่อให้ประชาชนสามารถสัญจรได้โดยสะดวกและปลอดภัย
๒. เพื่อลดปัญหาอุบัติเหตุในการเดินทางได้
๓. เพื่อช่วยบรรเทาปัญหาน้ำท่วมขังถนน
๔. เพื่อเป็นการพัฒนาโครงข่ายการคมนาคมในชุมชน

๑.๔ วงเงินงบประมาณ/วงเงินที่ได้รับจัดสรร ๖๔๐,๐๐๐.๐๐ บาท (หกแสนสี่หมื่นบาทถ้วน)

### ๒. คุณสมบัติของผู้ยื่นข้อเสนอ

- ๒.๑ มีความสามารถตามกฎหมาย
- ๒.๒ ไม่เป็นบุคคลล้มละลาย
- ๒.๓ ไม่อยู่ระหว่างเลิกกิจการ
- ๒.๔ ไม่เป็นบุคคลซึ่งอยู่ระหว่างถูกระงับการยื่นข้อเสนอหรือทำสัญญากับหน่วยงานของรัฐไว้ชั่วคราวตามที่ประกาศเผยแพร่ในระบบเครือข่ายสารสนเทศของกรมบัญชีกลาง
- ๒.๕ ไม่เป็นบุคคลซึ่งถูกระงับชื่อไว้ในบัญชีรายชื่อผู้ทำงานและได้แจ้งเวียนชื่อให้เป็นผู้ทำงานของหน่วยงานของรัฐในระบบเครือข่ายสารสนเทศของกรมบัญชีกลาง ซึ่งรวมถึงนิติบุคคลที่ผู้ทำงานเป็นหุ้นส่วนผู้จัดการ กรรมการผู้จัดการ ผู้บริหาร ผู้มีอำนาจในการดำเนินงานในกิจการของนิติบุคคลนั้นด้วย
- ๒.๖ มีคุณสมบัติและไม่มีลักษณะต้องห้ามตามที่คณะกรรมการนโยบายการจัดซื้อจัดจ้างและการบริหารพัสดุภาครัฐกำหนดในราชกิจจานุเบกษา
- ๒.๗ เป็นนิติบุคคล ผู้มีอาชีพรับจ้างงานที่ประกวดราคาอิเล็กทรอนิกส์ดังกล่าว
- ๒.๘ ไม่เป็นผู้มีผลประโยชน์ร่วมกันกับผู้ยื่นข้อเสนอรายอื่นที่เข้ายื่นข้อเสนอให้แก่ เทศบาลตำบลอุบล ฌ

วันประกาศประกวดราคาอิเล็กทรอนิกส์หรือไม่เป็นผู้กระทำการอันเป็นการขัดขวางการแข่งขันราคาอย่างเป็นธรรม ในการเสนอราคาครั้งนี้

๒.๙ ไม่เป็นผู้ได้รับเอกสิทธิ์หรือความคุ้มกัน ซึ่งอาจปฏิเสธไม่ยอมขึ้นศาลไทย เว้นแต่รัฐบาลของผู้ยื่นข้อเสนอได้มีคำสั่งสละเอกสิทธิ์และความคุ้มกันเช่นนั้น

๒.๑๐ ผู้ยื่นข้อเสนอต้องมีผลงานก่อสร้างประเภทเดียวกันกับผลงานที่ประกวดราคาจ้างก่อสร้างในวงเงินไม่น้อยกว่า ๓๒๐,๐๐๐.๐๐ บาท (สามแสนสองหมื่นบาทถ้วน) และเป็นผลงานที่เป็นคู่สัญญาโดยตรงกับหน่วยงานของรัฐ หรือหน่วยงานเอกชนที่ เทศบาลตำบลอุบล เชื้อถั่ว

๒.๑๑ กิจการร่วมค้าที่ยื่นข้อเสนอในรูปแบบของ "กิจการร่วมค้า" ต้องมีคุณสมบัติดังนี้

กิจการร่วมค้าที่ยื่นข้อเสนอ ผู้เข้าร่วมค้าทุกรายจะต้องมีคุณสมบัติครบถ้วนตามเงื่อนไขที่กำหนดไว้ในเอกสารเชิญชวน เว้นแต่ในกรณีกิจการร่วมค้าที่มีข้อตกลงระหว่างผู้เข้าร่วมค้ากำหนดให้ผู้เข้าร่วมค้ารายใดรายหนึ่งเป็นผู้เข้าร่วมค้าหลัก กิจการร่วมค่านั้นสามารถใช้ผลงานก่อสร้างของผู้เข้าร่วมค้าหลักรายเดียวเป็นผลงานก่อสร้างของกิจการร่วมค้าที่ยื่นข้อเสนอ

กรณีมีข้อตกลงระหว่างผู้เข้าร่วมค้ากำหนดให้ผู้เข้าร่วมค้ารายใดรายหนึ่งเป็นผู้เข้าร่วมค้าหลัก ข้อตกลงดังกล่าวจะต้องมีการกำหนดสัดส่วนหน้าที่ และความรับผิดชอบในปริมาณงาน สิ่งของ หรือมูลค่าตามสัญญา มากกว่าผู้เข้าร่วมค้ารายอื่นทุกราย

กิจการร่วมค้าที่ยื่นข้อเสนอ ผู้เข้าร่วมค้าหลักจะต้องเป็นผู้ประกอบการงานก่อสร้างในสาขาที่ได้ขึ้นทะเบียนไว้กับกรมบัญชีกลาง

๒.๑๒ ผู้ยื่นข้อเสนอต้องลงทะเบียนที่มีข้อมูลถูกต้องครบถ้วนในระบบจัดซื้อจัดจ้างภาครัฐด้วยอิเล็กทรอนิกส์ (Electronic Government Procurement : e-GP) ของกรมบัญชีกลาง

๓. แบบรูปรายการงานก่อสร้างที่จะดำเนินการจ้างก่อสร้าง และเอกสารแนบท้ายอื่น ๆ

เอกสารแนบ ๑ รายละเอียดขอบเขตของงาน

๔. กำหนดเวลาส่งมอบพัสดุ

ระยะเวลาส่งมอบ ๖๐ วัน นับถัดจากวันลงนามในสัญญา

๕. งานดูงานและการจ่ายเงิน

เทศบาลตำบลอุบล จะจ่ายค่าจ้างซึ่งได้รวมภาษีมูลค่าเพิ่ม ตลอดจนภาษีอากรอื่น ๆ และค่าใช้จ่ายทั้งปวงแล้วให้แก่ผู้ยื่นข้อเสนอที่ได้รับการคัดเลือกให้เป็นผู้ขาย เมื่อผู้ขายได้ส่งมอบสิ่งของได้ครบถ้วนตามสัญญาซื้อขายหรือข้อตกลงเป็นหนังสือ และเทศบาลตำบลอุบลได้ตรวจรับมอบจ้างไว้เรียบร้อยแล้ว

๖. หลักเกณฑ์ในการพิจารณาคัดเลือกข้อเสนอ

ในการพิจารณาคัดเลือกผู้ชนะการยื่นข้อเสนอ เทศบาลตำบลอุบล จะพิจารณาคัดสินโดยใช้หลักเกณฑ์ราคา

๗. อัตราค่าปรับ

๗.๑ กรณีที่ผู้รับจ้างนำงานที่รับจ้างไปจ้างช่วงให้ผู้อื่นทำอีกทอดหนึ่งโดยไม่ได้รับอนุญาตจาก เทศบาลตำบลอุบล จะกำหนดค่าปรับสำหรับการฝ่าฝืนดังกล่าวเป็นจำนวนร้อยละ ๑๐ ของวงเงินจ้างช่วงนั้น

๗.๒ กรณีที่ผู้รับจ้างปฏิบัติผิดสัญญาจ้าง เทศบาลตำบลอุบล จะกำหนดค่าปรับเป็นรายวันในอัตราร้อยละ ๐.๒๕ ของราคางาน

#### ๘. การกำหนดระยะเวลารับประกันความชำรุดบกพร่อง

ผู้ชนะการเสนอราคาจะต้องรับประกันความชำรุดบกพร่องของงานจ้างที่เกิดขึ้นภายในระยะเวลาไม่น้อยกว่า ๒ ปีนับถัดจากวันที่เทศบาลตำบลอุบล ได้รับมอบงานโดยจะต้องจัดการซ่อมแซมแก้ไขให้ใช้งานได้ดีดังเดิมภายใน ๑๕ วัน นับถัดจากวันที่ได้รับแจ้งความชำรุดบกพร่อง

#### ๙. การปรับราคาค่างานก่อสร้าง

การปรับราคาค่างานก่อสร้างตามหลักสูตรการปรับราคาดังระบุในเอกสารแนบท้าย จะนำมาใช้ในกรณีที่ค่างานก่อสร้างลดลงหรือเพิ่มขึ้น โดยวิธีการต่อไปนี้

ตามเงื่อนไข หลักเกณฑ์ สูตรและวิธีคำนวณที่ใช้กับสัญญาแบบปรับราคาได้ตามมติคณะรัฐมนตรีเมื่อวันที่ ๒๒ สิงหาคม ๒๕๓๒ เรื่อง การพิจารณาช่วยเหลือผู้ประกอบการอาชีพงานก่อสร้าง ตามหนังสือสำนักเลขาธิการคณะรัฐมนตรี ที่ นร ๐๒๐๓/ว ๑๐๙ ลงวันที่ ๒๔ สิงหาคม ๒๕๓๒

สูตรการปรับราคา (สูตรค่า K) จะต้องคงที่ที่ระดับที่กำหนดไว้ในสัญญา หรือภายในระยะเวลาที่ เทศบาลตำบลอุบล ได้ขยายออกไป โดยจะใช้สูตรของทางราชการที่ได้ระบุไว้ในเอกสารแนบท้าย

#### ๑๐. มาตรฐานฝีมือช่าง

เมื่อเทศบาลตำบลอุบลได้คัดเลือกผู้ยื่นข้อเสนอรายใดให้เป็นผู้รับจ้างและได้ตกลงจ้างก่อสร้าง ตามประกาศนี้แล้วผู้ยื่นข้อเสนอจะต้องตกลงว่าในการปฏิบัติงานก่อสร้างดังกล่าว ผู้ยื่นข้อเสนอจะต้องมีและใช้ผู้มีวุฒิบัตรระดับ ปวช. ปวส. และปวท. หรือเทียบเท่าจากสถาบันการศึกษาที่ ก.พ. รับรองให้เข้ารับราชการได้ ในอัตราไม่ต่ำกว่าร้อยละ ๑๐ ของแต่ละสาขาช่างแต่จะต้องมีจำนวนช่างอย่างน้อย ๑ คน ในแต่ละสาขาช่าง ดังต่อไปนี้

##### ๑๐.๑ วิศวกรโยธา

ลงชื่อ.....ประธานกรรมการ  
(นายเมธาสิทธิ์ ตั้งลิขิตชุมมวน)  
นักบริหารงานท้องถิ่น

(ลงชื่อ) ..... กรรมการ  
(นายสมารมภ์ พ็ชรภรณ์)  
ผู้อำนวยการกองช่าง

(ลงชื่อ) ..... กรรมการ  
(นายมงคลรัตน์ สิงหา)  
ลูกมือช่างแผนกที่ภาษา

## ตารางแสดงวงเงินงบประมาณที่ได้รับจัดสรรและราคากลางในงานจ้างก่อสร้าง

### ๑. ชื่อโครงการ

ประกวดราคาจ้างก่อสร้างโครงการก่อสร้างถนนคอนกรีตเสริมเหล็ก พร้อมวางท่อระบายน้ำ และบ่อบักทางหลวงท้องถิ่น หมายเลข อบ.ถ.๔๐-๐๗๕ (ขอยร่วมใจ ๒.๔) หมู่ที่ ๓ หรือมีพื้นที่ไม่น้อยกว่า ๗๓๐.๐๐ ตารางเมตร ตำบลขามใหญ่ อำเภอเมืองอุบลราชธานี จังหวัดอุบลราชธานี ด้วยวิธีประกวดราคาอิเล็กทรอนิกส์ (e-bidding)

๒. หน่วยงานเจ้าของโครงการ เทศบาลตำบลอุบล

๓. วงเงินงบประมาณที่ได้รับจัดสรร ๖๔๐,๐๐๐.๐๐ บาท

### ๔. ลักษณะงาน (โดยสังเขป)

ถนนคอนกรีตเสริมเหล็ก พร้อมวางท่อระบายน้ำและบ่อบัก ทางหลวงท้องถิ่น หมายเลข อบ.ถ.๔๐-๐๗๕ (ขอยร่วมใจ ๒.๔) หมู่ที่ ๓ หรือมีพื้นที่ไม่น้อยกว่า ๗๓๐.๐๐ ตารางเมตร ตำบลขามใหญ่ อำเภอเมืองอุบลราชธานี จังหวัดอุบลราชธานี - รั้วผิวจราจรถนนคอนกรีตเสริมเหล็กเดิม พื้นที่ ๕๔๐ ตารางเมตร วางท่อระบายน้ำคอนกรีตเสริมเหล็ก ขนาด Ø ๐.๔๐ เมตร จำนวน ๘๘ ท่อน บ่อบักคอนกรีตเสริมเหล็ก จำนวน ๖ บ่อ ก่อสร้างถนนคอนกรีตเสริมเหล็ก หนา ๐.๑๕ เมตร กว้าง ๘.๐๐ เมตร ยาว ๙๒.๐๐ เมตร หรือมีพื้นที่ไม่น้อยกว่า ๗๓๐ ตารางเมตร

๕. ราคากลางคำนวณ ณ วันที่ ๒๐ มีนาคม ๒๕๖๙ เป็นเงิน ๖๕๘,๕๐๘.๙๓ บาท

### ๖. บัญชีประมาณการราคากลาง

แบบสรุปรูปงานก่อสร้างทาง สะพาน และท่อเหลี่ยม

### ๗. รายชื่อคณะกรรมการกำหนดราคากลาง

๗.๑ นายเมธาสิทธิ์ ตั้งลิขิตชุมมวน	ประธานกรรมการฯ
๗.๒ นายสมารมภ์ พัชราภรณ์	กรรมการ
๗.๓ นายมงคลรัตน์ สิงหา	กรรมการและเลขานุการ

แบบสรุปราคากลางงานก่อสร้างทาง สะพาน และท่อเหลี่ยม

รายการประมาณราคาค่าก่อสร้าง

โครงการก่อสร้างถนนคอนกรีตเสริมเหล็ก พร้อมวางท่อระบายน้ำและบ่อกัก ทางหลวงท้องถิ่นหมายเลข อบ.ถ. 40-075 (ขอร่วมใจ 2.4) หมู่ที่ 3 หรือมีพื้นที่ไม่น้อยกว่า 730.00 ตารางเมตร ตำบลขามใหญ่ อำเภอเมือง อุบลราชธานี จังหวัดอุบลราชธานี

สถานที่ก่อสร้าง

หมู่ที่ 3 ชุมชนก้านเหลือง ตำบลขามใหญ่ อำเภอเมืองอุบลราชธานี จังหวัดอุบลราชธานี

ลำดับที่	รายการ	หน่วย	ปริมาณ	ราคาต่อหน่วย	ราคาทุน	Factor F	ราคาต่อหน่วย x FF	ราคากลาง
1	งานรื้อโครงสร้างถนนเดิม							
1.1	งานรื้อผิวคอนกรีตเดิม	ตร.ม.	540.00	107.68	58,147.20	1.3642	146.89	79,324.41
1.2	งานขุดรื้อถอนรางระบายน้ำ คสล.	ม.	-	70.00	-	1.3642	95.49	-
2	งานรื้อถอนต้นไม้							
2.1	งานรื้อถอนต้นไม้	ต้น	4.00	800.00	3,200.00	1.3642	1,091.36	4,365.44
3	งานรองพื้นทางและพื้นทาง							
3.1	งานรองพื้นทางดินถมบดอัดแน่น	ลบ.ม.	-	156.13	-	1.3642	212.99	-
3.1	งานพื้นทางลูกรังบดอัดแน่น	ลบ.ม.	-	331.74	-	1.3642	452.55	-
3.3	งานไหล่ทางลูกรัง	ลบ.ม.	-	207.46	-	1.3642	283.01	-
3.4	งานทรายรองใต้ผิวทางคอนกรีต	ลบ.ม.	36.50	342.49	12,500.88	1.3642	467.22	17,053.70
4	งานผิวทาง							
4.1	ผิวทางคอนกรีตเสริมเหล็ก หนา 0.15 ม.	ตร.ม.	730.00	397.51	290,182.30	1.3642	542.28	395,866.69
4.2	รอยต่อเมื่อขยายตามขวาง	เมตร	8.00	100.47	803.76	1.3642	137.06	1,096.49
4.3	รอยต่อเมื่อหดตามขวาง	เมตร	64.00	81.83	5,237.12	1.3642	111.63	7,144.48
4.4	รอยต่อตามยาว	เมตร	92.00	77.91	7,167.72	1.3642	106.28	9,778.20
5	งานท่อคอนกรีตเสริมเหล็ก							
5.1	งานกำแพงกันน้ำเซาะปากท่อ	จุด	6.00	3,308.76	19,852.53	1.3642	4,513.80	27,082.82
5.2	ขนาด Ø 0.40x1.00	เมตร	88.00	582.86	51,291.68	1.3642	795.13	69,972.11
5.3	ขนาด Ø 0.60x1.00	เมตร	-	962.14	-	1.3642	1,312.55	-
5.4	ขนาด Ø 0.80x1.00	เมตร	-	1,445.43	-	1.3642	1,971.86	-
5.5	ขนาด Ø 1.00x1.00	เมตร	-	2,050.30	-	1.3642	2,797.01	-
6	งานบ่อกัก คสล.พร้อมฝาปิด							
6.1	บ่อบรับน้ำ คสล.	ชุด	-	3,496.62	-	1.3642	4,770.08	-
6.2	บ่อกัก คสล. สำหรับท่อ Ø 0.40x1.00	ชุด	6.00	5,538.25	33,229.50	1.3642	7,555.28	45,331.68
6.3	บ่อกัก คสล. สำหรับท่อ Ø 0.60x1.00	ชุด	-	9,052.66	-	1.3642	12,349.63	-
6.4	บ่อกัก คสล. สำหรับท่อ Ø 0.80x1.00	ชุด	-	20,231.80	-	1.3642	27,600.22	-
6.5	งานยกระดับบ่อกักฝาดะแกรงเหล็ก	ชุด	-	784.98	-	1.3642	1,070.86	-
6.6	ท่อ PVC. Ø 6" ชั้น 8.5	เมตร	3.00	364.79	1,094.35	1.3642	497.64	1,492.91
	งานอื่นๆ							
7.1	ป้ายโครงการ	ชุด	-	1,196.29	-	1.3642	1,631.97	-

TOTAL 658,508.93

คิดเป็นค่าก่อสร้าง 658,508.93

ผลรวมค่างานต้นทุนงานก่อสร้างทาง

= 482,707.04

ผลรวมค่างานต้นทุนงานก่อสร้างสะพานและท่อเหลี่ยม

= -

ผลรวมค่าใช้จ่ายพิเศษตามข้อกำหนดและค่าใช้จ่ายอื่นๆ

= -

ค่า Factor F งานก่อสร้างทาง

= 1.3642

ค่า Factor F งานก่อสร้างสะพานและท่อเหลี่ยม

=

(ลงชื่อ).....

นายเมธาสิทธิ์ ตั้งลิขิตขุมนวน  
นักบริหารงานท้องถิ่น

(ลงชื่อ).....

(นายสมารมภ์ พืชราภรณ์)  
ผู้อำนวยการกองช่าง

(ลงชื่อ).....

(นายมงคลรัตน์ สิงหา)  
ลูกมือช่างแผนกช่างและทะเบียนทรัพย์สิน







สำนักงานพัฒนาการขนส่ง  
กระทรวงคมนาคม

ตำแหน่งและระดับสูง กองช่าง  
กม.ป.ช.

ชื่อโครงการ  
ชื่อผู้จัดทำโครงการ  
ชื่อหน่วยงาน

ชื่อแผน  
(นายสมานต์ พันธ์วิบูลย์)  
ผู้จัดทำโครงการ

ชื่อแผน  
(นายสมานต์ พันธ์วิบูลย์)  
ผู้จัดทำโครงการ

เห็นชอบ  
(นายจักรกฤษณ์ พันธ์วิบูลย์)  
รองปลัดเทศบาล

เห็นชอบ  
(นายสมานต์ พันธ์วิบูลย์)  
ผู้จัดทำโครงการ

เห็นชอบ  
(นายสมานต์ พันธ์วิบูลย์)  
ผู้จัดทำโครงการ

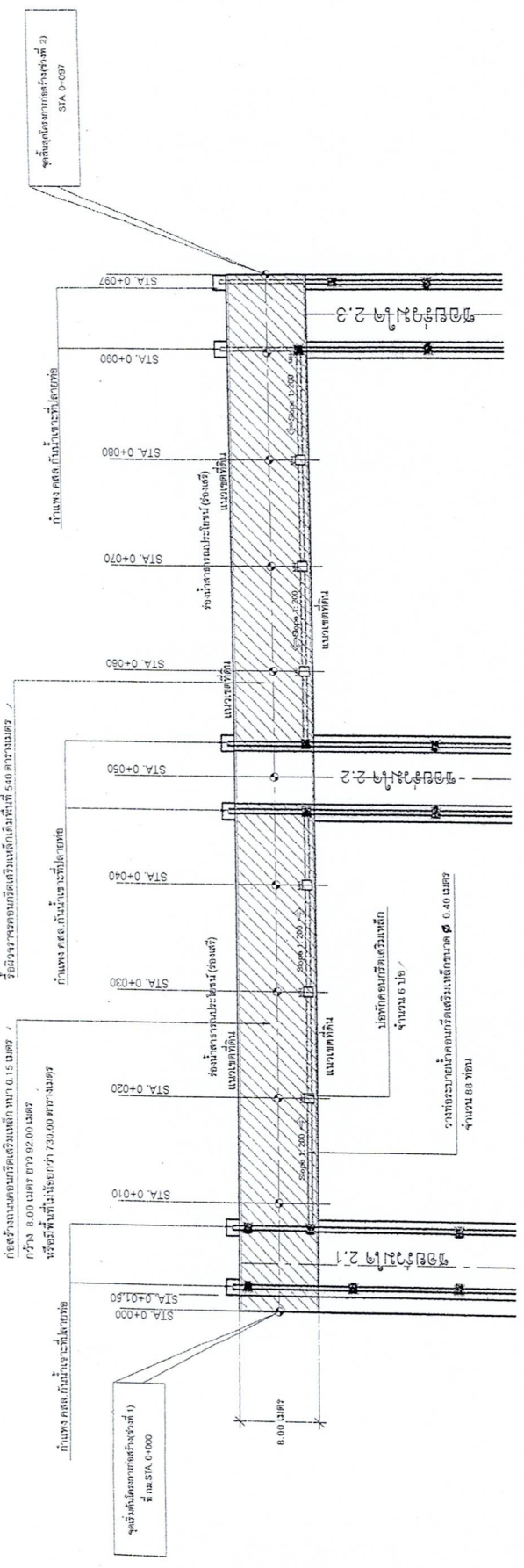
เห็นชอบ  
(นายสมานต์ พันธ์วิบูลย์)  
ผู้จัดทำโครงการ

เห็นชอบ  
(นายสมานต์ พันธ์วิบูลย์)  
ผู้จัดทำโครงการ

เห็นชอบ  
(นายสมานต์ พันธ์วิบูลย์)  
ผู้จัดทำโครงการ

เห็นชอบ  
(นายสมานต์ พันธ์วิบูลย์)  
ผู้จัดทำโครงการ

เห็นชอบ  
(นายสมานต์ พันธ์วิบูลย์)  
ผู้จัดทำโครงการ



**แผนผังบริเวณถนนสายร่วมใจ 2.4**  
มาตราส่วน 1 : 400

- สัญลักษณ์ประกอบแบบ**
- ป้ายกั้น
  - ป้ายเตือน
  - ขอบทางลาด
  - คันทาง
  - รางระบายน้ำ
  - ทางระบายน้ำเดิม
  - ถนนคอนกรีตเสริมเหล็ก

**หมายเหตุ**

- การก่อสร้างถนนสายร่วมใจ 2.4 นี้จะดำเนินการก่อสร้างเป็นระยะๆ
- การก่อสร้างถนนสายร่วมใจ 2.4 นี้จะดำเนินการก่อสร้างเป็นระยะๆ
- การก่อสร้างถนนสายร่วมใจ 2.4 นี้จะดำเนินการก่อสร้างเป็นระยะๆ

นายสมานต์ พันธ์วิบูลย์  
ผู้จัดทำโครงการ

**รายการประกอบแบบ**

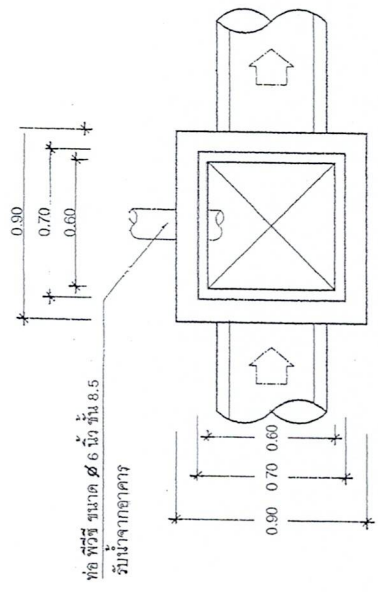
- ถนนลาดยาง ขนาด 0.15 เมตร
- ถนนคอนกรีตเสริมเหล็ก ขนาด 0.15 เมตร
- ขอบทางลาด
- คันทาง
- รางระบายน้ำ
- ทางระบายน้ำเดิม
- ถนนคอนกรีตเสริมเหล็ก

**ข้อควรระวัง**

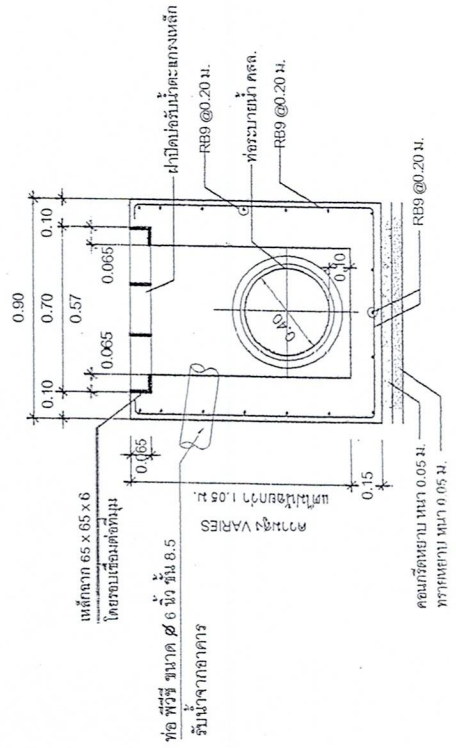
- การก่อสร้างถนนสายร่วมใจ 2.4 นี้จะดำเนินการก่อสร้างเป็นระยะๆ
- การก่อสร้างถนนสายร่วมใจ 2.4 นี้จะดำเนินการก่อสร้างเป็นระยะๆ
- การก่อสร้างถนนสายร่วมใจ 2.4 นี้จะดำเนินการก่อสร้างเป็นระยะๆ



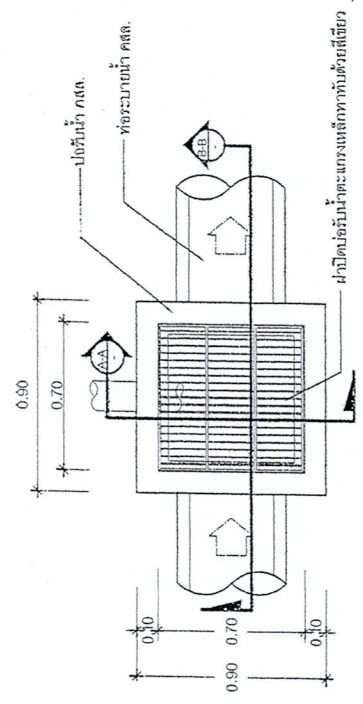
# แบบแปลนรับน้ำ คสล. สำหรับท่อ คสล. ขนาด 0.40 ม.



แปลนรับน้ำ คสล.  
SCALE 1:25



รูปตัด A-A  
SCALE 1:25



แปลนรับน้ำ  
SCALE 1:25

รูปตัด B-B  
SCALE 1:25



สำนักงานเทศบาลตำบลอุบล	
ฝ่ายแผนผังและก่อสร้าง กองช่าง	
งานนี้	
ครั้งที่	ครั้งที่
ผู้บันทึก	
ผู้ตรวจ	
ชื่อแบบ	
(นายสมานต์ วงศ์รัตน์) นางสาวไพฑูริย์สุพรรณ	
(นายสมานต์ พึ่งราษฎร์) ผู้อำนวยการกองช่าง	
ชื่อแบบ	
(นายสมานต์ พึ่งราษฎร์) ผู้อำนวยการกองช่าง	
ชื่อแบบ	
(นายสมานต์ พึ่งราษฎร์) ผู้อำนวยการกองช่าง	
เห็นชอบ	
(นายจักรกฤษณ์ แก้วธรรมมา) รองนายกเทศมนตรี	
เห็นชอบ	
(นายสมานต์ พึ่งราษฎร์) ผู้อำนวยการกองช่าง	
อนุมัติ	
(นางวิจิตร พงษ์) นายกเทศมนตรีตำบลอุบล	
<p>หมายเหตุ</p> <p>กรณีแบบก่อสร้างนี้ใช้สำหรับก่อสร้างท่อระบายน้ำ ขนาด 0.40 ม. โดยให้ใช้แบบตามรายละเอียด และข้อกำหนดในแบบร่างและแบบก่อสร้าง ส่วนประกอบอื่น ๆ ให้ปฏิบัติตามแบบร่างและแบบก่อสร้าง ส่วนประกอบอื่น ๆ</p> <p>ขนาด (ม. x ม.)</p> <p>พื้นที่รับน้ำ (ตารางเมตร) 0.40 x 0.40</p> <p>พื้นที่รับน้ำ (ตารางเมตร) 0.40 x 0.40</p> <p>พื้นที่รับน้ำ (ตารางเมตร) 0.40 x 0.40</p>	
แบบร่าง	แบบแปลน
ท.ร. 29 / 2567	05 - 08
วันที่ 2 ธันวาคม 2567	

นายสมานต์ พึ่งราษฎร์  
ผู้อำนวยการกองช่าง  
ร.ร. 8427





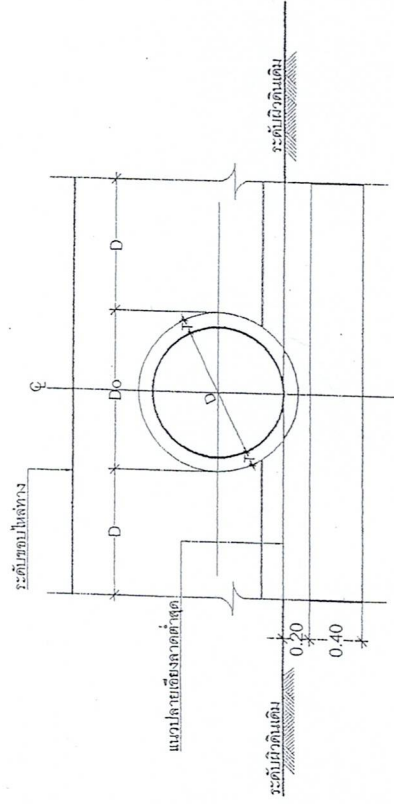
แบบภาพประกอบ

1. มีค่าง ๆ มีลักษณะเป็นเส้นตรง นอกจากรูปไปเป็นค่างอื่น
2. ค่างที่มีลักษณะเป็นเส้นตรง 2.40 ksc. (c/bc)
3. พลาสติกค่างที่มีลักษณะเป็นค่าง 20 (SF24) และ มอก.24 (SD30)
4. วัสดุเติมเต็ม (JOINT FILLER) เช่น ทรายหรือหิน

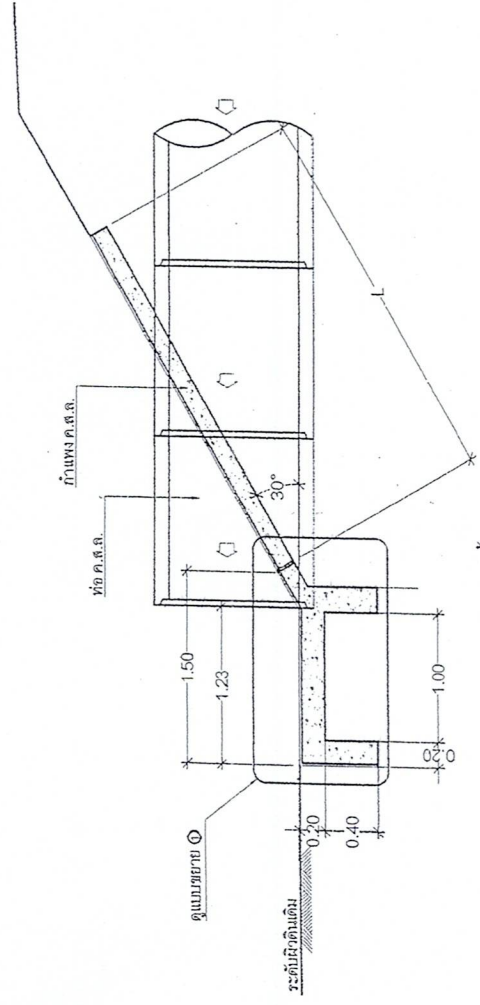
ตารางแสดงขนาดต่าง ๆ ของ ก.ส.ส. กั้นน้ำทะเลที่ปลายท่อระบายน้ำ

ลักษณะท่อ	ขนาดท่อ		ขนาดปลอก		ขนาดปลอก		ขนาดปลอก					
	D (มม.)	T (มม.)	Ø (มม.)	L (มม.)	2 เมตร		3 เมตร		2 เมตร		3 เมตร	
					B (มม.)	L (มม.)	B (มม.)	L (มม.)	B (มม.)	L (มม.)		
ชนิดปลอกแข็ง	30	5.0	30	100	130	30	155	130	210	130	130	
	40	6.0	30	132	162	30	204	152	276	162	162	
	50	7.0	30	164	174	30	253	174	342	174	174	
	60	7.5	30	195	195	30	300	195	405	195	195	

กำหนดให้  $\alpha = 30^\circ$  เป็นมุมที่มุมของ ค.ส.ส. กับแนวระนาบของท่อระบายน้ำ  
และ X, Y, Z เป็นจำนวนทศนิยม



แบบภาพประกอบ ก.ส.ส. กั้นน้ำทะเลที่ปลายท่อระบายน้ำ  
SCALE 1:25



แบบภาพประกอบ ก.ส.ส. กั้นน้ำทะเลที่ปลายท่อระบายน้ำ  
SCALE 1:25



สำนักงานทรัพยากรธรรมชาติและสิ่งแวดล้อม

ฝ่ายแผนและก่อสร้าง กองช่าง

ภาพแก้ไข  
วันที่  
ผู้ทำ

ผู้ตรวจ  
(นายวิวัฒน์ วงศ์รัตน์)  
นายช่างผู้ชำนาญการ

ผู้ตรวจ  
(นายสมชาย พงษ์พานิช)  
ผู้อำนวยการกองช่าง

รองนายก อบจ.สุราษฎร์ธานี  
(นายสมชาย พงษ์พานิช)  
ผู้อำนวยการกองช่าง

นายช่าง  
(นายสุวิทย์ วัฒนวิเศษ)  
รองปลัดเทศบาล

นายช่าง  
(นายสุวิทย์ วัฒนวิเศษ)  
รองปลัดเทศบาล

นายช่าง  
(นางพิกุล พงษ์)  
นายช่างเทคนิค

นายช่าง  
(นายสุวิทย์ วัฒนวิเศษ)  
รองปลัดเทศบาล

นายช่าง  
(นายสุวิทย์ วัฒนวิเศษ)  
รองปลัดเทศบาล

นายช่าง  
(นายสุวิทย์ วัฒนวิเศษ)  
รองปลัดเทศบาล

นายช่าง  
(นายสุวิทย์ วัฒนวิเศษ)  
รองปลัดเทศบาล

นายช่างเทคนิค สุวิทย์ วัฒนวิเศษ  
ร.ร.8427

แบบภาพประกอบ ก.ส.ส. กั้นน้ำทะเลที่ปลายท่อระบายน้ำ  
SCALE 1:25

## หนังสือรับรอง

ของ

**ผู้ประกอบการวิชาชีพวิศวกรรมควบคุม**


เขียนที่ 395/55 หมู่ที่ 11 ต.แสนสุข อ.วารินชำราบ จ.อุบลราชธานี

วันที่ 17 เดือน มีนาคม พ.ศ. 2569

โดยหนังสือฉบับนี้ข้าพเจ้า นายเมธาสิทธิ์ ตั้งลิขิตชুমมวน อายุ 58 ปี  
เชื้อชาติ ไทย สัญชาติ ไทย อยู่บ้านเลขที่ 395/55 หมู่ที่ 11 ตำบลแสนสุข อำเภอวารินชำราบ  
จังหวัดอุบลราชธานี โทร. 089-7225065 ได้รับอนุญาตให้ประกอบวิชาชีพวิศวกรรมควบคุมประเภท  
สามัญวิศวกร สาขา วิศวกรโยธา ตามใบอนุญาตเลขทะเบียน สย.8427 และในขณะนี้ไม่ได้  
ถูกเพิกถอนใบอนุญาตให้ประกอบวิชาชีพ

ขอรับรองว่าข้าพเจ้าเป็นผู้รับผิดชอบตามพระราชบัญญัติวิชาชีพวิศวกรรมควบคุม  
พ.ศ. 2505 กฎกระทรวง ฉบับที่ 3 (พ.ศ. 2508) โดยข้าพเจ้าเป็นผู้ออกแบบโครงการก่อสร้างถนน  
คอนกรีตเสริมเหล็ก พร้อมวางท่อระบายน้ำ และบ่อพัก ทางหลวงท้องถิ่น หมายเลข อบ.ถ.40-075  
(ชอสร่วมใจ 2.4) หมู่ที่ 3 หรือมีพื้นที่ไม่น้อยกว่า 730.00 ตารางเมตร **ปริมาณงาน** รื้อผิวจราจร  
คอนกรีตเสริมเหล็กเดิม พื้นที่ 540 ตารางเมตร วางท่อระบายน้ำคอนกรีตเสริมเหล็ก ขนาด  $\varnothing$  0.40 เมตร  
จำนวน 88 ท่อน บ่อพักคอนกรีตเสริมเหล็ก จำนวน 6 บ่อ ก่อสร้างถนนคอนกรีตเสริมเหล็ก  
หนา 0.15 เมตร กว้าง 8.00 เมตร ยาว 92.00 เมตร หรือมีพื้นที่ไม่น้อยกว่า 730.00 ตารางเมตร  
ของเทศบาลตำบลอุบล อำเภอเมืองอุบลราชธานี จังหวัดอุบลราชธานี เท่านั้น

เพื่อเป็นหลักฐาน ข้าพเจ้าได้ลงลายมือชื่อไว้เป็นสำคัญ

(ลงชื่อ)..........วิศวกรโยธา

(นายเมธาสิทธิ์ ตั้งลิขิตชুমมวน)

สย. 8427



# สภาวิศวกร

ตามพระราชบัญญัติวิศวกร พ.ศ. ๒๕๔๒

ออกบัตรใหม่เพื่อแสดงว่า

นายเมธาสิทธิ์ ตั้งลิขิตชุนมวน

มีสิทธิประกอบวิชาชีพวิศวกรรมควบคุม

ระดับ สำนัวิศวกรรม สาขา วิศวกรรมโยธา

ตามใบอนุญาตเลขทะเบียน ส.บ.๘๘๒๓

ตั้งแต่วันที่ ๓ ตุลาคม ๒๕๕๐

เลขบัตร ๑๖๕๖๓๘

ใบอนุญาตประกอบวิชาชีพวิศวกรรมควบคุม  
 Thai Professional Engineering License  
 เลขประจำตัวประชาชน 3-338601431-45-4

นาย เมธาสิทธิ์ ตั้งลิขิตชุนมวน  
 Mr. Methasit Tanglikhichumman  
 เลขบัตร 88221  
 License Member No. 88221

สาขา วิศวกรรม  
 Professional Eng. Discipline Civil Eng.

วันที่ออกบัตร 3 ต.ค. 2565  
 Date of Issue 3 Oct 2022

วันที่ใบอนุญาต 2 ต.ค. 2550  
 Date of License 2 Oct 2015

สภาวิศวกร  
 Council of Engineers  
 เลขที่ 177 ถนนสุขุมวิท กรุงเทพฯ 10110  
 Tel. 02-2541111 Fax. 02-2541112

วิศวกรโยธา ๒๕๕๐-๒๕๖๕  
 นายเมธาสิทธิ์ ตั้งลิขิตชุนมวน  
 เลขบัตร ๘๘๒๒๑  
 สาขา วิศวกรรมโยธา  
 เลขประจำตัวประชาชน ๓-๓๓๘๖๐๑๔๓๑-๔๕-๔

000060301

สภาวิศวกร  
 COUNCIL OF ENGINEERS  
 www.coe.or.th

*Methasit*

นายเมธาสิทธิ์ ตั้งลิขิตชุนมวน  
 ตย.8427

*Methasit*

(นายเมธาสิทธิ์ ตั้งลิขิตชุนมวน)  
 นายกสภาวิศวกร

*Methasit*

(นายเมธาสิทธิ์ ตั้งลิขิตชุนมวน)  
 เลขบัตรสภาวิศวกร