



ประกาศเทศบาลตำบลอุบล

เรื่อง ประกาศรายละเอียดข้อมูลราคากลางและการคำนวณราคากลาง  
ก่อสร้างถนนคอนกรีตเสริมเหล็ก พร้อมวางท่อระบายน้ำ และบ่อบัก ทางหลวงท้องถิ่น หมายเลข อบ.ถ.  
๔๐-๐๗๐ (ขอยร่วมใจ ๒.๑ /๔) หมู่ที่ ๓ หรือมีพื้นที่ไม่น้อยกว่า ๗๔๗.๐๐ ตารางเมตร ตำบลขามใหญ่  
อำเภอเมืองอุบลราชธานี จังหวัดอุบลราชธานี

เทศบาลตำบลอุบล ขอประกาศรายละเอียดข้อมูลราคากลางและการคำนวณราคากลาง  
ก่อสร้างถนนคอนกรีตเสริมเหล็ก พร้อมวางท่อระบายน้ำ และบ่อบัก ทางหลวงท้องถิ่น หมายเลข อบ.ถ.๔๐-  
๐๗๐ (ขอยร่วมใจ ๒.๑ /๔) หมู่ที่ ๓ หรือมีพื้นที่ไม่น้อยกว่า ๗๔๗.๐๐ ตารางเมตร ตำบลขามใหญ่ อำเภอเมือง  
อุบลราชธานี จังหวัดอุบลราชธานี ตามพระราชบัญญัติการจัดซื้อจัดจ้างและการบริหารพัสดุภาครัฐ  
พ.ศ. ๒๕๖๐ มาตรา ๖๓ รายละเอียดปรากฏตามเอกสารที่แนบมาพร้อมนี้

จึงประกาศมาให้ทราบโดยทั่วกัน

ประกาศ ณ วันที่ ๒๐ มีนาคม ๒๕๖๙

( นางพิมล พาชื่น )

นายกเทศมนตรีตำบลอุบล

## ร่างรายละเอียดขอบเขตของงานทั้งโครงการ (Terms of Reference : TOR)

### ๑. ข้อมูลเกี่ยวกับโครงการ

๑.๑ ชื่อโครงการ ประกวดราคาจ้างก่อสร้างโครงการก่อสร้างถนนคอนกรีตเสริมเหล็ก พร้อมวางท่อระบายน้ำ และบ่อบัก ทางหลวงท้องถิ่น หมายเลข อบ.ถ.๔๐-๐๗๐ (ชอยร่วมใจ ๒.๑ ๔) หมู่ที่ ๓ หรือมีพื้นที่ไม่น้อยกว่า ๗๔๗.๐๐ ตารางเมตร ตำบลขามใหญ่ อำเภอเมืองอุบลราชธานี จังหวัดอุบลราชธานี ด้วยวิธีประกวดราคาอิเล็กทรอนิกส์ (e-bidding)

๑.๒ ความเป็นมา เทศบาลตำบลอุบล ได้รับการจัดสรรงบประมาณ กิจกรรม ๒ การจัดการบริการสาธารณะด้านโครงการสร้างพื้นฐาน ดังนี้ ก่อสร้างถนนคอนกรีตเสริมเหล็ก พร้อมวางท่อระบายน้ำ และบ่อบัก ทางหลวงท้องถิ่นหมายเลข อบ.ถ.๔๐-๐๗๐ (ชอยร่วมใจ ๒.๐/๔) หมู่ที่ ๓ หรือมีพื้นที่ไม่น้อยกว่า ๗๔๗.๐๐ ตารางเมตร ตำบลขามใหญ่ อำเภอเมืองอุบลราชธานี จังหวัดอุบลราชธานี งบประมาณ ๙๘๖,๐๐๐.-บาท (-เก้าแสนแปดหมื่นหกพันบาทถ้วน-) คณะกรรมการกำหนดราคากลาง คำนวณได้เป็นเงิน ๙๕๗,๘๓๙.๖๐ (-เก้าแสนห้าหมื่นเจ็ดพันแปดร้อยสามสิบเก้าบาทหกสิบสตางค์-)

#### ๑.๓ วัตถุประสงค์

๑. เพื่อให้ประชาชนสามารถสัญจรได้โดยสะดวกและปลอดภัย
๒. เพื่อลดปัญหาอุบัติเหตุในการเดินทางได้
๓. เพื่อช่วยบรรเทาปัญหาน้ำท่วมขังถนน
๔. เพื่อเป็นการพัฒนาโครงข่ายการคมนาคมในชุมชน

๑.๔ วงเงินงบประมาณ/วงเงินที่ได้รับจัดสรร ๙๘๖,๐๐๐.๐๐ บาท (เก้าแสนแปดหมื่นหกพันบาทถ้วน)

### ๒. คุณสมบัติของผู้ยื่นข้อเสนอ

- ๒.๑ มีความสามารถตามกฎหมาย
- ๒.๒ ไม่เป็นบุคคลล้มละลาย
- ๒.๓ ไม่อยู่ระหว่างเลิกกิจการ
- ๒.๔ ไม่เป็นบุคคลซึ่งอยู่ระหว่างถูกระงับการยื่นข้อเสนอหรือทำสัญญากับหน่วยงานของรัฐไว้ชั่วคราวตามที่ประกาศเผยแพร่ในระบบเครือข่ายสารสนเทศของกรมบัญชีกลาง
- ๒.๕ ไม่เป็นบุคคลซึ่งถูกระงับชื่อไว้ในบัญชีรายชื่อผู้ทำงานและได้แจ้งเวียนชื่อให้เป็นผู้ทำงานของหน่วยงานของรัฐในระบบเครือข่ายสารสนเทศของกรมบัญชีกลาง ซึ่งรวมถึงนิติบุคคลที่ผู้ทำงานเป็นหุ้นส่วนผู้จัดการ กรรมการผู้จัดการ ผู้บริหาร ผู้มีอำนาจในการดำเนินงานในกิจการของนิติบุคคลนั้นด้วย
- ๒.๖ มีคุณสมบัติและไม่มีลักษณะต้องห้ามตามที่คณะกรรมการนโยบายการจัดซื้อจัดจ้างและการบริหารพัสดุภาครัฐกำหนดในราชกิจจานุเบกษา
- ๒.๗ เป็นนิติบุคคล ผู้มีอาชีพรับจ้างงานที่ประกวดราคาอิเล็กทรอนิกส์ดังกล่าว
- ๒.๘ ไม่เป็นผู้มีผลประโยชน์ร่วมกันกับผู้ยื่นข้อเสนอรายอื่นที่เข้ายื่นข้อเสนอให้แก่ เทศบาลตำบลอุบล ฅ

วันประกาศประกวดราคาอิเล็กทรอนิกส์หรือไม่เป็นผู้กระทำการอันเป็นการขัดขวางการแข่งขันราคาอย่างเป็นธรรม ในการเสนอราคาครั้งนี้

๒.๙ ไม่เป็นผู้ได้รับเอกสิทธิ์หรือความคุ้มกัน ซึ่งอาจปฏิเสธไม่ยอมขึ้นศาลไทย เว้นแต่รัฐบาลของผู้ยื่นข้อเสนอได้มีคำสั่งสละเอกสิทธิ์และความคุ้มกันเช่นนั้น

๒.๑๐ ผู้ยื่นข้อเสนอต้องมีผลงานก่อสร้างประเภทเดียวกันกับผลงานที่ประกวดราคาจ้างก่อสร้างในวงเงินไม่น้อยกว่า ๔๙๓,๐๐๐.๐๐ บาท (สี่แสนเก้าหมื่นสามพันบาทถ้วน) และเป็นผลงานที่เป็นคู่สัญญาโดยตรงกับหน่วยงานของรัฐ หรือหน่วยงานเอกชนที่ เทศบาลตำบลอุบล เชื้อถือ

๒.๑๑ กิจการร่วมค้าที่ยื่นข้อเสนอในรูปแบบของ "กิจการร่วมค้า" ต้องมีคุณสมบัติดังนี้

กิจการร่วมค้าที่ยื่นข้อเสนอ ผู้เข้าร่วมค้าทุกรายจะต้องมีคุณสมบัติครบถ้วนตามเงื่อนไขที่กำหนดไว้ในเอกสารเชิญชวน เว้นแต่ในกรณีกิจการร่วมค้าที่มีข้อตกลงระหว่างผู้เข้าร่วมค้ากำหนดให้ผู้เข้าร่วมค้ารายใดรายหนึ่งเป็นผู้เข้าร่วมค้าหลัก กิจการร่วมค่านั้นสามารถใช้ผลงานก่อสร้างของผู้เข้าร่วมค้าหลักรายเดียวเป็นผลงานก่อสร้างของกิจการร่วมค้าที่ยื่นข้อเสนอ

กรณีมีข้อตกลงระหว่างผู้เข้าร่วมค้ากำหนดให้ผู้เข้าร่วมค้ารายใดรายหนึ่งเป็นผู้เข้าร่วมค้าหลัก ข้อตกลงดังกล่าวจะต้องมีการกำหนดสัดส่วนหน้าที่ และความรับผิดชอบในปริมาณงาน สิ่งของ หรือมูลค่าตามสัญญา มากกว่าผู้เข้าร่วมค้ารายอื่นทุกราย

กิจการร่วมค้าที่ยื่นข้อเสนอ ผู้เข้าร่วมค้าหลักจะต้องเป็นผู้ประกอบการงานก่อสร้างในสาขาที่ได้ขึ้นทะเบียนไว้กับกรมบัญชีกลาง

๒.๑๒ ผู้ยื่นข้อเสนอต้องลงทะเบียนที่มีข้อมูลถูกต้องครบถ้วนในระบบจัดซื้อจัดจ้างภาครัฐด้วยอิเล็กทรอนิกส์ (Electronic Government Procurement : e-GP) ของกรมบัญชีกลาง

๓. แบบรูปรายการงานก่อสร้างที่จะดำเนินการจ้างก่อสร้าง และเอกสารแนบท้ายอื่น ๆ

เอกสารแนบ ๑ รายละเอียดขอบเขตของงาน

๔. กำหนดเวลาส่งมอบพัสดุ

ระยะเวลาส่งมอบ ๖๐ วัน นับถัดจากวันลงนามในสัญญา

๕. จวดงานและการจ่ายเงิน

เทศบาลตำบลอุบล จะจ่ายค่าจ้างซึ่งได้รวมภาษีมูลค่าเพิ่ม ตลอดจนภาษีอากรอื่น ๆ และค่าใช้จ่ายที่พึงแล้วให้แก่ผู้ยื่นข้อเสนอที่ได้รับการคัดเลือกให้เป็นผู้ขาย เมื่อผู้ขายได้ส่งมอบสิ่งของได้ครบถ้วนตามสัญญาซื้อขายหรือข้อตกลงเป็นหนังสือ และเทศบาลตำบลอุบลได้ตรวจรับมอบจ้างไว้เรียบร้อยแล้ว

๖. หลักเกณฑ์ในการพิจารณาคัดเลือกข้อเสนอ

ในการพิจารณาคัดเลือกผู้ชนะการยื่นข้อเสนอ เทศบาลตำบลอุบล จะพิจารณาคัดสินโดยใช้หลักเกณฑ์ราคา

๗. อัตราค่าปรับ

๗.๑ กรณีที่ผู้รับจ้างนำงานที่รับจ้างไปจ้างช่วงให้ผู้อื่นทำอีกทอดหนึ่งโดยไม่ได้รับอนุญาตจาก เทศบาลตำบลอุบล จะกำหนดค่าปรับสำหรับการฝ่าฝืนดังกล่าวเป็นจำนวนร้อยละ ๑๐ ของวงเงินจ้างช่วงนั้น

๗.๒ กรณีที่ผู้รับจ้างปฏิบัติผิดสัญญาจ้าง เทศบาลตำบลอุบล จะกำหนดค่าปรับเป็นรายวันในอัตราร้อยละ ๐.๒๕ ของราคางาน

#### ๘. การกำหนดระยะเวลารับประกันความชำรุดบกพร่อง

ผู้ชนะการเสนอราคาจะต้องรับประกันความชำรุดบกพร่องของงานจ้างที่เกิดขึ้นภายในระยะเวลาไม่น้อยกว่า ๒ ปีนับถัดจากวันที่เทศบาลตำบลอุบล ได้รับมอบงานโดยจะต้องจัดการซ่อมแซมแก้ไขให้ใช้การได้ดีดังเดิมภายใน ๑๕ วัน นับถัดจากวันที่ได้รับแจ้งความชำรุดบกพร่อง

#### ๙. การปรับราคาค่างานก่อสร้าง

การปรับราคาค่างานก่อสร้างตามหลักสูตรการปรับราคาตั้งระบุในเอกสารแนบท้าย จะนำมาใช้ในกรณีที่ค่างานก่อสร้างลดลงหรือเพิ่มขึ้น โดยวิธีการต่อไปนี้

ตามเงื่อนไข หลักเกณฑ์ สูตรและวิธีคำนวณที่ใช้กับสัญญาแบบปรับราคาได้ตามมติคณะรัฐมนตรีเมื่อวันที่ ๒๒ สิงหาคม ๒๕๓๒ เรื่อง การพิจารณาช่วยเหลือผู้ประกอบการอาชีพงานก่อสร้าง ตามหนังสือสำนักเลขาธิการคณะรัฐมนตรี ที่ นร ๐๒๐๓/ว ๑๐๙ ลงวันที่ ๒๔ สิงหาคม ๒๕๓๒

สูตรการปรับราคา (สูตรค่า K) จะต้องคงที่ที่ระดับที่กำหนดไว้ในสัญญา หรือภายในระยะเวลาที่ เทศบาลตำบลอุบล ได้ขยายออกไป โดยจะใช้สูตรของทางราชการที่ได้ระบุไว้ในเอกสารแนบท้าย

#### ๑๐. มาตรฐานฝีมือช่าง

เมื่อเทศบาลตำบลอุบลได้คัดเลือกผู้ยื่นข้อเสนอรายใดให้เป็นผู้รับจ้างและได้ตกลงจ้างก่อสร้าง ตามประกาศนี้แล้วผู้ยื่นข้อเสนอจะต้องตกลงว่าในการปฏิบัติงานก่อสร้างดังกล่าว ผู้ยื่นข้อเสนอจะต้องมีและใช้ผู้มีวุฒิบัตรระดับ ปวช. ปวส. และปวท. หรือเทียบเท่าจากสถาบันการศึกษาที่ ก.พ. รับรองให้เข้ารับราชการได้ ในอัตราไม่ต่ำกว่าร้อยละ ๑๐ ของแต่ละสาขาช่างแต่จะต้องมีจำนวนช่างอย่างน้อย ๑ คน ในแต่ละสาขาช่าง ดังต่อไปนี้

##### ๑๐.๑ วิศวกรโยธา

ลงชื่อ.....ประธานกรรมการ  
(นายเมธาสิทธิ์ ตั้งลิขิตชุมมวน)  
นักบริหารงานท้องถิ่น

(ลงชื่อ) ..... กรรมการ  
(นายสมารมภ์ พุชราภรณ์)  
ผู้อำนวยการกองช่าง

(ลงชื่อ) ..... กรรมการ  
(นายมงคลรัตน์ สิงหา)  
ลูกมือช่างแผนที่ภาษีฯ

## ตารางแสดงวงเงินงบประมาณที่ได้รับจัดสรรและราคากลางในงานจ้างก่อสร้าง

### ๑. ชื่อโครงการ

ประกวดราคาจ้างก่อสร้างโครงการก่อสร้างถนนคอนกรีตเสริมเหล็ก พร้อมวางท่อระบายน้ำ และบ่อบักทางหลวงท้องถิ่น หมายเลข อบ.ถ.๔๐-๐๗๐ (ขอยรวมใจ ๒.๑ ๔) หมู่ที่ ๓ หรือมีพื้นที่ไม่น้อยกว่า ๗๔๗.๐๐ ตารางเมตร ตำบลขามใหญ่ อำเภอเมืองอุบลราชธานี จังหวัดอุบลราชธานี ด้วยวิธีประกวดราคาอิเล็กทรอนิกส์ (e-bidding)

๒. หน่วยงานเจ้าของโครงการ เทศบาลตำบลอุบล

๓. วงเงินงบประมาณที่ได้รับจัดสรร ๙๘๖,๐๐๐.๐๐ บาท

### ๔. ลักษณะงาน (โดยสังเขป)

ถนนคอนกรีตเสริมเหล็ก พร้อมวางท่อระบายน้ำและบ่อบัก ทางหลวงท้องถิ่น หมายเลข อบ.ถ.๔๐-๐๗๐ (ขอยรวมใจ ๒.๑/๔) หมู่ที่ ๓ หรือมีพื้นที่ไม่น้อยกว่า ๗๔๗.๐๐ ตรม. ตำบลขามใหญ่ อำเภอเมืองอุบลราชธานี จังหวัดอุบลราชธานี รื้อผิวจราจรคอนกรีตเสริมเหล็กเดิมพื้นที่ ๗๗๐ ตรม. วางท่อระบายน้ำคอนกรีตเสริมเหล็กขนาด ๘ ๐.๔๐ เมตร จำนวน ๒๔๘ ท่อน (วางสองฝั่ง) บ่อบักคอนกรีตเสริมเหล็กจำนวน ๒๖ บ่อ (วางสองฝั่ง) ก่อสร้างถนนคอนกรีตเสริมเหล็ก กว้าง ๕.๐๐-๖.๐๐ เมตร ยาว ๑๓๓.๐๐ เมตร หนา ๐.๑๕ เมตร หรือมีพื้นที่ไม่น้อยกว่า ๗๔๗.๐๐ ตรม.

๕. ราคากลางคำนวณ ณ วันที่ ๒๐ มีนาคม ๒๕๖๙ เป็นเงิน ๙๕๗,๘๓๙.๖๐ บาท

### ๖. บัญชีประมาณการราคากลาง

แบบสรุปรงานก่อสร้างทาง สะพาน และท่อเหลี่ยม

### ๗. รายชื่อคณะกรรมการกำหนดราคากลาง

๗.๑ นายเมธาสิทธิ์ ตั้งลิขิตชุมมวน	ประธานกรรมการฯ
๗.๒ นายสมารมภ์ พืชราภรณ์	กรรมการ
๗.๓ นายมงคลรัตน์ สิงหา	กรรมการและเลขานุการ

แบบสรุปราคากลางงานก่อสร้างทาง สะพาน และท่อเหลี่ยม

รายการประมาณราคาค่าก่อสร้าง

โครงการก่อสร้างถนนคอนกรีตเสริมเหล็ก พร้อมวางท่อระบายน้ำและบ่อกัก ทางหลวงท้องถิ่นหมายเลข อบ.ถ. 40-070 (ซอยร่วมใจ 2.1/4) หมู่ที่ 3 หรือมีพื้นที่ไม่น้อยกว่า 747.00 ตารางเมตร ตำบลขามใหญ่ อำเภอเมือง อุบลราชธานี จังหวัดอุบลราชธานี

สถานที่ก่อสร้าง

หมู่ที่ 3 ชุมชนก้านเหลือง ตำบลขามใหญ่ อำเภอเมืองอุบลราชธานี จังหวัดอุบลราชธานี

ลำดับที่	รายการ	หน่วย	ปริมาณ	ราคาต่อหน่วย	ราคาทุน	Factor F	ราคาต่อหน่วย x FF	ราคากลาง
1	งานรื้อโครงสร้างถนนเดิม							
1.1	งานรื้อผิวคอนกรีตเดิม	ตร.ม.	770.00	107.68	82,913.60	1.3642	146.89	113,110.73
1.2	งานขุดรื้อถอนรางระบายน้ำ คสล.	ม.	-	70.00	-	1.3642	95.49	-
2	งานรื้อถอนต้นไม้							
2.1	งานรื้อถอนต้นไม้	ต้น	-	1,000.00	-	1.3642	1,364.20	-
3	งานรองพื้นทางและพื้นทาง							
3.1	งานรองพื้นทางดินถมบดอัดแน่น	ลบ.ม.	-	156.13	-	1.3642	212.99	-
3.1	งานพื้นทางลูกรังบดอัดแน่น	ลบ.ม.	-	331.74	-	1.3642	452.55	-
3.3	งานไหล่ทางลูกรัง	ลบ.ม.	-	207.46	-	1.3642	283.01	-
3.4	งานทรายรองใต้ผิวทางคอนกรีต	ลบ.ม.	37.00	342.49	12,672.13	1.3642	467.22	17,287.32
4	งานผิวทาง							
4.1	ผิวทางคอนกรีตเสริมเหล็ก หนา 0.15 ม.	ตร.ม.	747.00	397.51	296,939.97	1.3642	542.28	405,085.51
4.2	รอยต่อเพื่อขยายตามขวาง	เมตร	12.00	100.47	1,205.64	1.3642	137.06	1,644.73
4.3	รอยต่อเพื่อหดตามขวาง	เมตร	58.00	81.83	4,746.14	1.3642	111.63	6,474.68
4.4	รอยต่อตามยาว	เมตร	133.00	77.91	10,362.03	1.3642	106.28	14,135.88
5	งานท่อคอนกรีตเสริมเหล็ก							
5.1	งานกำแพงกันน้ำเซาะปากท่อ	จุด	-	3,308.76	-	1.3642	4,513.80	-
5.2	ขนาด Ø 0.40x1.00	เมตร	248.00	582.86	144,549.28	1.3642	795.13	197,194.13
5.3	ขนาด Ø 0.60x1.00	เมตร	-	962.14	-	1.3642	1,312.55	-
5.4	ขนาด Ø 0.80x1.00	เมตร	-	1,445.43	-	1.3642	1,971.85	-
5.5	ขนาด Ø 1.00x1.00	เมตร	-	2,050.30	-	1.3642	2,797.01	-
6	งานบ่อกัก คสล.พร้อมฝาปิด							
6.1	บ่อรับน้ำ คสล.	ชุด	-	3,496.62	-	1.3642	4,770.08	-
6.2	บ่อกัก คสล. สำหรับท่อ Ø 0.40x1.00	ชุด	26.00	5,538.25	143,994.50	1.3642	7,555.28	196,437.30
6.3	บ่อกัก คสล. สำหรับท่อ Ø 0.60x1.00	ชุด	-	9,052.66	-	1.3642	12,349.63	-
6.4	บ่อกัก คสล. สำหรับท่อ Ø 0.80x1.00	ชุด	-	20,231.80	-	1.3642	27,600.22	-
6.5	งานยกระดับบ่อกักฝาดะแกรงเหล็ก	ชุด	-	784.75	-	1.3642	1,070.55	-
6.6	ท่อ PVC. Ø 6" ชั้น 8.5	เมตร	13.00	364.79	4,742.21	1.3642	497.64	6,469.32
	งานอื่นๆ							
7.1	ป้ายโครงการ	ชุด	-	1,196.29	-	1.3642	1,631.97	-
<b>TOTAL</b>								<b>957,839.60</b>
คิดเป็นค่าก่อสร้าง								<b>957,839.60</b>

ผลรวมค่างานต้นทุนงานก่อสร้างทาง

= 702,125.50

ผลรวมค่างานต้นทุนงานก่อสร้างสะพานและท่อเหลี่ยม

= -

ผลรวมค่าใช้จ่ายพิเศษตามข้อกำหนดและค่าใช้จ่ายอื่นๆ

= -

ค่า Factor F งานก่อสร้างทาง

= 1.3642

ค่า Factor F งานก่อสร้างสะพานและท่อเหลี่ยม

=

(ลงชื่อ) 

นายเมธาสิทธิ์ ตั้งลิขิตขุมนวน  
นักบริหารงานท้องถิ่น

(ลงชื่อ) 

(นายสมารมภ์ พิชราภรณ์)  
ผู้อำนวยการกองช่าง

(ลงชื่อ) 

(นายมงคลรัตน์ สิงหา)  
ลูกมือช่างแผนกที่ภาษีและทะเบียนทรัพย์สิน.



# สำนักงานเทศบาลตำบลอุบล ราชอาณาจักรมหาดไทย

ก่อสร้างถนนคอนกรีตเสริมเหล็ก พร้อมวางท่อระบายน้ำ และบ่อกัก ทางหลวงท้องถิ่น หมายเลข อบ.ถ 40-070 (ซอยร่วมใจ 2.1/4) หมู่ที่ 3 หรือมีพื้นที่ไม่น้อยกว่า 747.00 ตารางเมตร ตำบลขามใหญ่ อำเภอเมืองอุบลราชธานี จังหวัดอุบลราชธานี

หรือพิจารณาจากคอนกรีตเสริมเหล็กเดิมพื้นที่ 770 ตารางเมตร วางท่อระบายน้ำคอนกรีตเสริมเหล็กขนาด  $\varnothing$  0.40 เมตร จำนวน 248 ท่อน (วางสองฝั่ง)

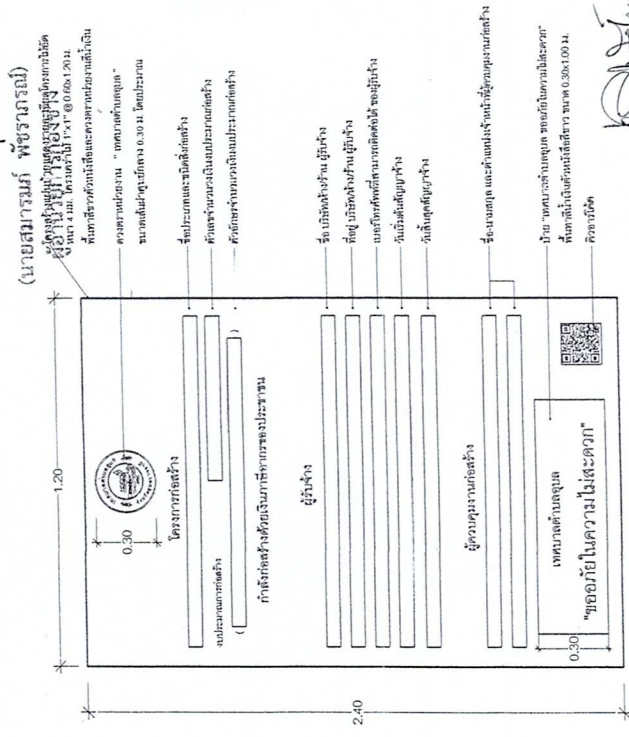
บ่อกักคอนกรีตเสริมเหล็ก จำนวน 26 บ่อ (วางสองฝั่ง)

ก่อสร้างถนนคอนกรีตเสริมเหล็ก กว้าง 5.00 - 6.00 เมตร ยาว 133.00 เมตร หน้า 0.15 เมตร หรือมีพื้นที่ไม่น้อยกว่า 747.00 ตารางเมตร

(ก่อสร้างตามแบบมาตรฐานของช่างเทศบาลตำบลอุบล เลขที่ กท. 30/2567)

สำเนาถูกต้อง

ลำดับที่	รายการ	จำนวนแผ่น
1	สารบัญแบบ, รายละเอียดโครงการ, บัญชีโครงการ	1
2	แบบจัดโครงการ, รายการราคาแบบ	1
3	แบบปรับปรุงแบบพร้อมใบ 2.1/4	1
4	แบบมาตรฐานถนนคอนกรีตเสริมเหล็ก	1
5	แบบบ่อรับน้ำ คสล. สำหรับท่อ คสล. ขนาด 0.40 ม.	1
6	แบบฝาปิดบ่อทรงเหลี่ยมรับน้ำ สำหรับท่อ คสล. ขนาด 0.40 ม.	1
7	แบบตารางท่อน คสล. รูปตัดทวารทอง คสล. ขนาดท่อน คสล.	1
	รวม	7



นายเมธาสิทธิ์ ตั้งจิตชุมมวน  
เลขที่ 8427

แผ่นป้ายแสดงรายละเอียดโครงการ



สำนักงานเทศบาลตำบลอุบล  
ฝ่ายแผนและก่อสร้าง ก่อสร้าง

การแก้ไข  
ครั้งที่ \_\_\_\_\_ วันที่ \_\_\_\_\_

สำรวจ  
นายสมเกียรติ พิศารณย์  
นายสมเกียรติ พิศารณย์  
ผู้ชำนาญการก่อสร้าง

เขียนแบบ  
นายสมเกียรติ พิศารณย์  
ผู้ชำนาญการก่อสร้าง

ออกแบบ ควบคุม  
นายสมเกียรติ พิศารณย์  
ผู้ชำนาญการก่อสร้าง

เห็นชอบ  
นายสุภัทราภรณ์ นริศกรมกร  
รองปลัดเทศบาล

เห็นชอบ  
นายประจักษ์ ภูมิวิทย์  
ปลัดเทศบาล

อนุมัติ  
นายประจักษ์ ภูมิวิทย์  
ปลัดเทศบาล

นายสมเกียรติ พิศารณย์  
นายสมเกียรติ พิศารณย์  
ผู้ชำนาญการก่อสร้าง

ใบตรา  
กรณีการอนุมัติหรือเห็นชอบ ให้มีผลตั้งแต่วันที่ออกใบตรา  
และใช้บังคับตั้งแต่วันที่ออกใบตราเป็นต้นไป  
(ขอสงวนไว้ 1/4) หมู่ที่ 3 หรือมีพื้นที่ไม่น้อยกว่า 747.00 ตารางเมตร  
ตำบลขามใหญ่ อำเภอเมืองอุบลราชธานี จังหวัดอุบลราชธานี

วันที่ 3 สิงหาคม 2567 (ระบุวันเดือนปี) ผู้ปฏิบัติงานจริง  
นายสมเกียรติ พิศารณย์ ผู้ชำนาญการก่อสร้าง

นายสมเกียรติ พิศารณย์  
นายสมเกียรติ พิศารณย์  
ผู้ชำนาญการก่อสร้าง

นายสมเกียรติ พิศารณย์  
นายสมเกียรติ พิศารณย์  
ผู้ชำนาญการก่อสร้าง

กท. 30 / 2567 01 - 07

วันที่ 16 ธันวาคม 2568













สำนักงานคณะกรรมการการศึกษาขั้นพื้นฐาน

ฝ่ายแผนงานและก่อสร้าง กองช่าง

การพิมพ์

ครั้งที่

วันที่

ผู้พิมพ์

ตำรา

(นายสมชาย วัฒนศิริ)  
นางสาวพิมพ์ดี วัฒนศิริ

เขียนแบบ

(นายสมชาย วัฒนศิริ)  
ผู้ช่วยช่างเทคนิคช่าง

ออกแบบ

(นายสมชาย วัฒนศิริ)  
ผู้ช่วยช่างเทคนิคช่าง

เห็นชอบ

(นายสมชาย วัฒนศิริ)  
หัวหน้าช่างเทคนิค

เห็นชอบ

(นายสมชาย วัฒนศิริ)  
ผู้อำนวยการ

อนุมัติ

(นายสมชาย วัฒนศิริ)  
ผู้อำนวยการ

อนุมัติ

(นายสมชาย วัฒนศิริ)  
ผู้อำนวยการ

อนุมัติ

(นายสมชาย วัฒนศิริ)  
ผู้อำนวยการ

อนุมัติ

(นายสมชาย วัฒนศิริ)  
ผู้อำนวยการ

อนุมัติ

(นายสมชาย วัฒนศิริ)  
ผู้อำนวยการ

อนุมัติ

(นายสมชาย วัฒนศิริ)  
ผู้อำนวยการ

อนุมัติ

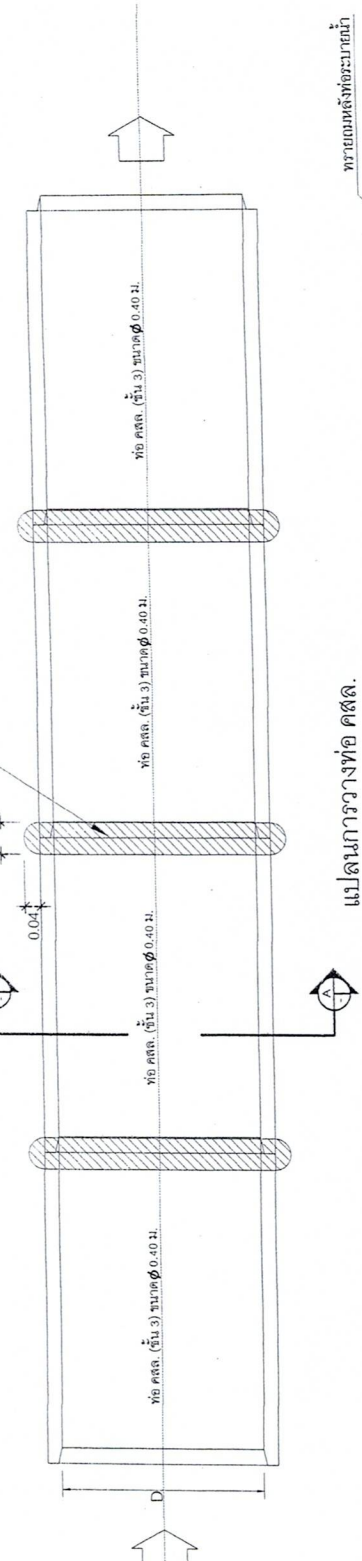
(นายสมชาย วัฒนศิริ)  
ผู้อำนวยการ

อนุมัติ

(นายสมชาย วัฒนศิริ)  
ผู้อำนวยการ

อนุมัติ

(นายสมชาย วัฒนศิริ)  
ผู้อำนวยการ

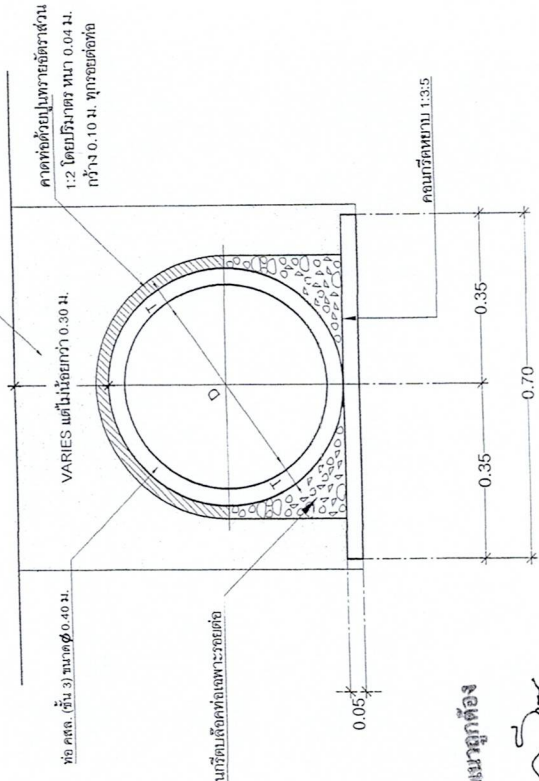


แปลนการวางท่อ คสล.

NOT TO SCALE

ตารางแสดงขนาดเส้นผ่านศูนย์กลางภายใน และ ขนาดต่าง ๆ ของท่อ

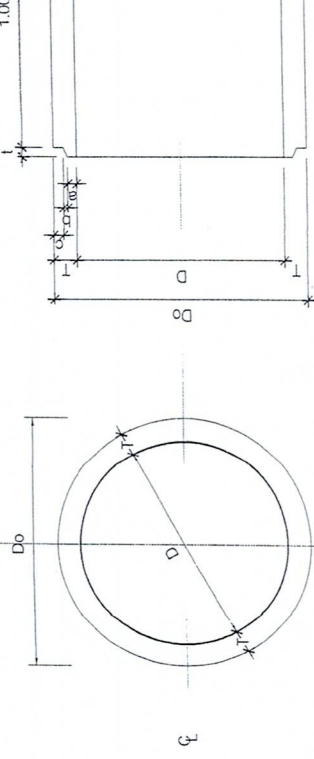
ขนาดรูป มม.	เส้นผ่านศูนย์กลางภายใน (D) มม.	ความหนา (T) มม.	มิติต่าง ๆ ของปากท่อ มม.			
			t	a	b	c
400	400	60	30	23	10	27
600	600	75	40	28	15	32
800	800	95	45	38	15	42
1000	1000	110	45	43	20	47
1200	1200	125	50	48	25	52
1500	1500	150	60	57	30	63



รูปตัดการวางท่อ คสล.

NOT TO SCALE

ผู้เขียนรายการก่อสร้าง  
(นายสมชาย วัฒนศิริ)



D = ขนาดเส้นผ่านศูนย์กลางภายในท่อ

Do = ขนาดเส้นผ่านศูนย์กลางภายนอกท่อ

หมายเหตุ

- ท่อระบายน้ำ คสล. ที่หล่อสำเร็จจากโรงงาน จะต้องได้รับใบอนุญาตแสดงเครื่องหมาย  
สำหรับรับขนาดภายนอก 1 มท. 128 คุณภาพพื้น 3 โดยผู้รับจ้างจะต้องส่งแบบรายละเอียดการเดินท่อ  
ให้คณะกรรมการตรวจการจ้างพิจารณาอนุมัติเสียก่อน

นายสมชาย วัฒนศิริ

ผู้อำนวยการ

07-07

NOT TO SCALE

วันที่ 16 ธันวาคม 2568

## หนังสือรับรอง

ของ

ผู้ประกอบการวิชาชีพวิศวกรรมควบคุม

เจียนที่ 395/55 หมู่ที่ 11 ต.แสนสุข อ.วารินชำราบ จ.อุบลราชธานี

วันที่ 17 เดือน มีนาคม พ.ศ. 2569

โดยหนังสือฉบับนี้ข้าพเจ้า นายเมธาสิทธิ์ ตั้งลิขิตชুমมวน อายุ 58 ปี  
เชื้อชาติ ไทย สัญชาติ ไทย อยู่บ้านเลขที่ 395/55 หมู่ที่ 11 ตำบลแสนสุข อำเภอวารินชำราบ  
จังหวัดอุบลราชธานี โทร. 089-7225065 ได้รับอนุญาตให้ประกอบวิชาชีพวิศวกรรมควบคุม  
ประเภท สามัญวิศวกร สาขา วิศวกรโยธา ตามใบอนุญาตเลขทะเบียน สย.8427 และ  
ในขณะนี้ไม่ได้ถูกเพิกถอนใบอนุญาตให้ประกอบวิชาชีพ

ขอรับรองว่าข้าพเจ้าเป็นผู้รับผิดชอบตามพระราชบัญญัติวิชาชีพวิศวกรรมควบคุม  
พ.ศ. 2505 กฎกระทรวง ฉบับที่ 3 (พ.ศ. 2508) โดยข้าพเจ้าเป็นผู้ออกแบบโครงการก่อสร้างถนน  
คอนกรีตเสริมเหล็ก พร้อมวางท่อระบายน้ำและบ่อพัก ทางหลวงท้องถิ่น หมายเลข อบ.ถ.40-070  
(ซอยร่วมใจ 2.1/4) หมู่ที่ 3 หรือมีพื้นที่ไม่น้อยกว่า 747.00 ตารางเมตร ปริมาณงาน รื้อผิวจราจร  
คอนกรีตเสริมเหล็กเดิม พื้นที่ 770 ตารางเมตร วางท่อระบายน้ำคอนกรีตเสริมเหล็ก ขนาด  $\varnothing$  0.40 เมตร  
จำนวน 248 ท่อน (วางสองฝั่ง) บ่อพักคอนกรีตเสริมเหล็ก จำนวน 26 บ่อ (วางสองฝั่ง)  
งานก่อสร้างถนนคอนกรีตเสริมเหล็ก หนา 0.15 เมตร กว้าง 5.00-6.00 เมตร ยาว 133.00 เมตร  
หรือมีพื้นที่ไม่น้อยกว่า 747.00 ตารางเมตร ของเทศบาลตำบลอุบล อำเภอเมืองอุบลราชธานี  
จังหวัดอุบลราชธานี เท่านั้น

เพื่อเป็นหลักฐาน ข้าพเจ้าได้ลงลายมือชื่อไว้เป็นสำคัญ

(ลงชื่อ)..........วิศวกรโยธา

(นายเมธาสิทธิ์ ตั้งลิขิตชুমมวน)

สย. 8427

