



ประกาศเทศบาลตำบลอุบล

เรื่อง ประกาศรายละเอียดข้อมูลราคากลางและการคำนวณราคากลาง
โครงการขยายผิวจราจรคอนกรีตเสริมเหล็กพร้อมวางระบบระบายน้ำทางหลวงท้องถิ่น หมายเลข อบ.ถ
๔๐-๐๓๐ (ซอยไชยศิริสถาน ๓) หมู่ที่ ๑๑ ชุมชนหนองปลาปาก ตำบลขามใหญ่ อำเภอเมือง จังหวัด
อุบลราชธานี

เทศบาลตำบลอุบล ขอประกาศรายละเอียดข้อมูลราคากลางและการคำนวณราคากลาง
โครงการขยายผิวจราจรคอนกรีตเสริมเหล็กพร้อมวางระบบระบายน้ำทางหลวงท้องถิ่น หมายเลข
อบ.ถ ๔๐-๐๓๐ (ซอยไชยศิริสถาน ๓) หมู่ที่ ๑๑ ชุมชนหนองปลาปาก ตำบลขามใหญ่ อำเภอเมือง
จังหวัดอุบลราชธานี ตามพระราชบัญญัติการจัดซื้อจัดจ้างและการบริหารพัสดุภาครัฐ พ.ศ. ๒๕๖๐
มาตรา ๖๓ รายละเอียดปรากฏตามเอกสารที่แนบมาพร้อมนี้

จึงประกาศมาให้ทราบโดยทั่วกัน

ประกาศ ณ วันที่ ๑๗ กรกฎาคม ๒๕๖๗

(นางพิมพ์ พาชื่น)

นายกเทศมนตรีตำบลอุบล

ร่างรายละเอียดขอบเขตของงานทั้งโครงการ (Terms of Reference : TOR)

๑. ข้อมูลเกี่ยวกับโครงการ

๑.๑ ชื่อโครงการ ประกวตราคาร้างก่อสร้าง โครงการขยายฝัวจรจรคอนกรีตเสริมเหล็ก พร้อมวางระบบระบายน้ำ ทางหลวงท้องถิ่น หมายเลข อบ.ถ.๔๐-๐๓๐ (ซอยไชยศิริสถาน ๓) หมู่ที่ ๑๑ ชุมชนหนองปลาปาก ตำบลขามใหญ่ อำเภอเมือง จังหวัดอุบลราชธานี ในวงเงินงบประมาณ ๑,๒๒๔,๐๐๐.๐๐ บาท (-หนึ่งล้านสองแสนสองหมื่นสี่พันบาทถ้วน-) ด้วยวิธีประกวดราคาอิเล็กทรอนิกส์ (e-bidding)

๑.๒ ความเป็นมา เทศบาลตำบลอุบลได้จัดทำราคากลาง โครงการขยายฝัวจรจรคอนกรีตเสริมเหล็ก พร้อมวางระบบระบายน้ำ ทางหลวงท้องถิ่น หมายเลข อบ.ถ.๔๐-๐๓๐ (ซอยไชยศิริสถาน ๓) หมู่ที่ ๑๑ ชุมชนหนองปลาปาก ตำบลขามใหญ่ อำเภอเมือง จังหวัดอุบลราชธานี ในวงเงินงบประมาณ ๑,๒๒๔,๐๐๐.๐๐ บาท (-หนึ่งล้านสองแสนสองหมื่นสี่พันบาทถ้วน-) ที่คณะผู้บริหารขออนุมัติใช้จ่ายเงินสะสมหมวดค่าที่ดินและสิ่งก่อสร้าง ประจำปี ๒๕๖๗ ในการประชุมสภาเทศบาลตำบลอุบล สมัยสามัญ สมัยแรก ประจำปี พ.ศ. ๒๕๖๗ เมื่อวันที่ ๒๐ กุมภาพันธ์ ๒๕๖๗ มีมติได้รับความเห็นชอบมติจากสภาเทศบาลตำบลอุบล ให้ใช้จ่ายเงินสะสมประจำปี ๒๕๖๗ เพื่อดำเนินโครงการดังกล่าว เป็นเงิน ๑,๒๒๔,๐๐๐.๐๐ บาท (-หนึ่งล้านสองแสนสองหมื่นสี่พันบาทถ้วน-) คณะกรรมการกำหนดราคากลาง คำนวณได้เป็นเงิน ๑,๒๘๐,๓๒๓.๑๕ บาท (-หนึ่งล้านสองแสนแปดหมื่นสามร้อยยี่สิบสามบาทสิบห้าสตางค์-)

๑.๓ วัตถุประสงค์

๑. เพื่อให้ประชาชนสามารถสัญจรได้โดยสะดวกและปลอดภัย
๒. เพื่อลดปัญหาอุบัติเหตุในการเดินทางได้
๓. เพื่อช่วยบรรเทาปัญหาน้ำท่วมขังถนน
๔. เพื่อเป็นการพัฒนาโครงข่ายการคมนาคมในชุมชน

๑.๔ วงเงินงบประมาณ/วงเงินที่ได้รับจัดสรร ๑,๒๒๔,๐๐๐.๐๐ บาท (-หนึ่งล้านสองแสนสองหมื่นสี่พันบาทถ้วน-)

๒. คุณสมบัติของผู้ยื่นข้อเสนอ

- ๒.๑ มีความสามารถตามกฎหมาย
- ๒.๒ ไม่เป็นบุคคลล้มละลาย
- ๒.๓ ไม่อยู่ระหว่างเลิกกิจการ
- ๒.๔ ไม่เป็นบุคคลซึ่งอยู่ระหว่างถูกระงับการยื่นข้อเสนอหรือทำสัญญากับหน่วยงานของรัฐไว้ชั่วคราวตามที่ประกาศเผยแพร่ในระบบเครือข่ายสารสนเทศของกรมบัญชีกลาง
- ๒.๕ ไม่เป็นบุคคลซึ่งถูกระบุชื่อไว้ในบัญชีรายชื่อผู้ทำงานและได้แจ้งเวียนชื่อให้เป็นผู้ทำงานของหน่วยงานของรัฐในระบบเครือข่ายสารสนเทศของกรมบัญชีกลาง ซึ่งรวมถึงนิติบุคคลที่ผู้ทำงานเป็นหุ้นส่วนผู้จัดการ กรรมการผู้จัดการ ผู้บริหาร ผู้มีอำนาจในการดำเนินงานในกิจการของนิติบุคคลนั้นด้วย
- ๒.๖ มีคุณสมบัติและไม่มีลักษณะต้องห้ามตามที่คณะกรรมการนโยบายการจัดซื้อจัดจ้างและการบริหารพัสดุภาครัฐกำหนดในราชกิจจานุเบกษา
- ๒.๗ เป็นนิติบุคคล ผู้มีอาชีพรับจ้างงานที่ประกวดราคาอิเล็กทรอนิกส์ดังกล่าว
- ๒.๘ ไม่เป็นผู้มีผลประโยชน์ร่วมกันกับผู้ยื่นข้อเสนอรายอื่นที่เข้ายื่นข้อเสนอให้แก่ เทศบาลตำบลอุบล ณ วันประกาศประกวดราคาอิเล็กทรอนิกส์หรือไม่เป็นผู้กระทำการอันเป็นการขัดขวางการแข่งขันราคาอย่างเป็นธรรม ในการเสนอราคาครั้งนี้
- ๒.๙ ไม่เป็นผู้ได้รับเอกสิทธิ์หรือความคุ้มกัน ซึ่งอาจปฏิเสธไม่ยอมขึ้นศาลไทย เว้นแต่รัฐบาลของผู้ยื่นข้อเสนอได้มีคำสั่งระงับเอกสิทธิ์และความคุ้มกันเช่นนั้น

๒.๑๐ ผู้ยื่นข้อเสนอต้องมีผลงานก่อสร้างประเภทเดียวกันกับผลงานที่ประกวดราคาจ้างก่อสร้างในวงเงินไม่น้อยกว่า ๓๐๖,๐๐๐.๐๐ บาท (สามแสนหกพันบาทถ้วน) และเป็นผลงานที่เป็นคู่สัญญาโดยตรงกับหน่วยงานของรัฐ หรือหน่วยงานเอกชนที่ เทศบาลตำบลอุบล เชื้อถือ

๒.๑๑ กิจกรรมร่วมค้าที่ยื่นข้อเสนอในรูปแบบของ "กิจกรรมร่วมค้า" ต้องมีคุณสมบัติดังนี้

กิจกรรมร่วมค้าที่ยื่นข้อเสนอ ผู้เข้าร่วมค้าทุกรายจะต้องมีคุณสมบัติครบถ้วนตามเงื่อนไขที่กำหนดไว้ในเอกสารเชิญชวน เว้นแต่ในกรณีกิจกรรมร่วมค้าที่มีข้อตกลงระหว่างผู้เข้าร่วมค้ากำหนดให้ผู้เข้าร่วมค้ารายใดรายหนึ่งเป็นผู้เข้าร่วมค้าหลัก กิจกรรมร่วมค่านั้นสามารถใช้ผลงานก่อสร้างของผู้เข้าร่วมค้าหลักรายเดียวเป็นผลงานก่อสร้างของกิจกรรมร่วมค้าที่ยื่นข้อเสนอ

กรณีมีข้อตกลงระหว่างผู้เข้าร่วมค้ากำหนดให้ผู้เข้าร่วมค้ารายใดรายหนึ่งเป็นผู้เข้าร่วมค้าหลัก ข้อตกลงดังกล่าวจะต้องมีการกำหนดสัดส่วน หน้าที่ และความรับผิดชอบในปริมาณงาน สิ่งของ หรือมูลค่าตามสัญญา มากกว่าผู้เข้าร่วมค้ารายอื่นทุกราย

กิจกรรมร่วมค้าที่ยื่นข้อเสนอ ผู้เข้าร่วมค้าหลักจะต้องเป็นผู้ประกอบการงานก่อสร้างในสาขาที่ได้ขึ้นทะเบียนไว้กับกรมบัญชีกลาง

๒.๑๒ ผู้ยื่นข้อเสนอต้องลงทะเบียนที่มีข้อมูลถูกต้องครบถ้วนในระบบจัดซื้อจัดจ้างภาครัฐด้วยอิเล็กทรอนิกส์ (Electronic Government Procurement : e-GP) ของกรมบัญชีกลาง

๒.๑๓ ผู้ยื่นข้อเสนอต้องมีมูลค่าสุทธิของกิจการ ดังนี้

(๑) กรณีผู้ยื่นข้อเสนอเป็นนิติบุคคลที่จัดตั้งขึ้นตามกฎหมายไทยซึ่งได้จดทะเบียนเกินกว่า ๑ ปี ต้องมีมูลค่าสุทธิของกิจการ จากผลต่างระหว่างสินทรัพย์สุทธิหักด้วยหนี้สินสุทธิ ที่ปรากฏในงบแสดงฐานะการเงินที่มีการตรวจรับรองแล้ว ซึ่งจะต้องแสดงค่าเป็นบวกติดต่อกันเป็นระยะเวลา ๑ ปีสุดท้าย ก่อนวันยื่นข้อเสนอ

(๒) กรณีผู้ยื่นข้อเสนอเป็นนิติบุคคลที่จัดตั้งขึ้นตามกฎหมายไทย ซึ่งยังไม่มีงบการเงินงบแสดงฐานะการเงินกับกรมพัฒนาธุรกิจการค้า ให้พิจารณาการกำหนดมูลค่าของทุนจดทะเบียน โดยผู้ยื่นข้อเสนอจะต้องมีทุนจดทะเบียนที่เรียกชำระมูลค่าหุ้นแล้ว ณ วันที่ยื่นข้อเสนอ ไม่ต่ำกว่า ๑ ล้านบาท

(๓) กรณีผู้ยื่นข้อเสนอเป็นบุคคลธรรมดา ต้องมีมูลค่าสุทธิของกิจการ โดยพิจารณาจากบัญชีเงินฝากธนาคาร ณ วันยื่นข้อเสนอ โดยต้องมีเงินฝากเป็นบวกในมูลค่า ๑ ใน ๔ ของมูลค่างบประมาณที่ยื่นข้อเสนอในครั้งนั้น และหากเป็นผู้ชนะการจัดซื้อจัดจ้างหรือเป็นผู้ได้รับการคัดเลือกจะต้องแสดงบัญชีเงินฝากที่มีมูลค่าดังกล่าวอีกครั้งหนึ่งในวันลงนามในสัญญา

(๔) กรณีที่ผู้ยื่นข้อเสนอไม่มีมูลค่าสุทธิของกิจการและทุนจดทะเบียน หรือมีแต่ไม่เพียงพอที่จะเข้ายื่นข้อเสนอ ผู้ยื่นข้อเสนอสามารถขอวงเงินสินเชื่อเพื่อมาสนับสนุนให้มูลค่าสุทธิ ของกิจการ (Net Worth) ไม่ติดลบ หรือให้มีสภาพคล่องที่เพียงพอต่อการยื่นข้อเสนอ โดยต้องมีวงเงินสินเชื่อ ๑ ใน ๔ ของมูลค่างบประมาณที่ยื่นข้อเสนอในครั้งนั้น (สินเชื่อที่ธนาคารภายในประเทศ หรือบริษัทเงินทุนหรือบริษัทเงินทุนหลักทรัพย์ที่ได้รับอนุญาตให้ประกอบกิจการเงินทุนเพื่อการพาณิชย์ และประกอบธุรกิจ ค่าประกัน ตามประกาศของธนาคารแห่งประเทศไทย ตามรายชื่อบริษัทเงินทุนที่ธนาคารแห่งประเทศไทย แจ้งเวียนให้ทราบ โดยพิจารณาจากยอดเงินรวมของวงเงินสินเชื่อที่สำนักงานใหญ่รับรอง หรือที่สำนักงานสาขารับรอง (กรณีได้รับมอบอำนาจจากสำนักงานใหญ่) ซึ่งออกให้แก่ผู้ยื่นข้อเสนอ นับถึงวันยื่นข้อเสนอไม่เกิน ๙๐ วัน)

(๕) กรณีตาม (๑) - (๔) ยกเว้นสำหรับกรณีดังต่อไปนี้

(๕.๑) กรณีที่ผู้ยื่นข้อเสนอเป็นหน่วยงานของรัฐ

(๕.๒) นิติบุคคลที่จัดตั้งขึ้นตามกฎหมายไทยที่อยู่ระหว่างการฟื้นฟูกิจการ ตามพระราชบัญญัติล้มละลาย (ฉบับที่ ๑๐) พ.ศ. ๒๕๖๑

(๕.๓) งานจ้างก่อสร้าง ที่กรมบัญชีกลางได้ขึ้นทะเบียนผู้ประกอบการงานก่อสร้างแล้ว และงานจ้างก่อสร้างที่หน่วยงานของรัฐได้มีการจัดทำบัญชีผู้ประกอบการงานก่อสร้างที่มีคุณสมบัติเบื้องต้นไว้แล้ว ก่อนวันที่พระราชบัญญัติการจัดซื้อจัดจ้างและการบริหารพัสดุภาครัฐมีผลใช้บังคับ

๓. แบบสรุปรายการงานก่อสร้างที่จะดำเนินการจ้างก่อสร้าง และเอกสารแนบท้ายอื่น ๆ

เอกสารแนบ ๑ แบบรูปและรายการละเอียด

๔. กำหนดเวลาส่งมอบพัสดุ

ระยะเวลาส่งมอบ ๑๒๐ วัน นับถัดจากวันลงนามในสัญญา

๕. งวดงานและการจ่ายเงิน

เทศบาลตำบลอุบล จะจ่ายค่าจ้างซึ่งได้รวมภาษีมูลค่าเพิ่ม ตลอดจนภาษีอากรอื่น ๆ และค่าใช้จ่ายที่พึงปวงแล้วให้แก่ผู้ยื่นข้อเสนอที่ได้รับการคัดเลือกให้เป็นผู้ขาย เมื่อผู้ขายได้ส่งมอบสิ่งของได้ครบถ้วนตามสัญญาซื้อขายหรือข้อตกลงเป็นหนังสือ และเทศบาลตำบลอุบลได้ตรวจรับมอบจ้างไว้เรียบร้อยแล้ว

๖. หลักเกณฑ์ในการพิจารณาคัดเลือกข้อเสนอ

ในการพิจารณาคัดเลือกผู้ชนะการยื่นข้อเสนอ เทศบาลตำบลอุบล จะพิจารณาตัดสินโดยใช้หลักเกณฑ์ราคา

๗. อัตราค่าปรับ

๗.๑ กรณีที่ผู้รับจ้างนำงานที่รับจ้างไปจ้างช่วงให้ผู้อื่นทำอีกทอดหนึ่งโดยไม่ได้รับอนุญาตจากเทศบาลตำบลอุบล จะกำหนดค่าปรับสำหรับการฝ่าฝืนดังกล่าวเป็นจำนวนร้อยละ ๑๐ ของวงเงินจ้างช่วงนั้น

๗.๒ กรณีที่ผู้รับจ้างปฏิบัติผิดสัญญาจ้าง เทศบาลตำบลอุบล จะกำหนดค่าปรับเป็นรายวันในอัตราร้อยละ ๐.๒๕ ของราคางาน

๘. การกำหนดระยะเวลารับประกันความชำรุดบกพร่อง

ผู้ชนะการเสนอราคาจะต้องรับประกันความชำรุดบกพร่องของงานจ้างที่เกิดขึ้นภายในระยะเวลาไม่น้อยกว่า ๒ ปี นับถัดจากวันที่เทศบาลตำบลอุบล ได้รับมอบงาน โดยจะต้องจัดการซ่อมแซมแก้ไขให้ใช้งานได้ติดตั้งเดิมภายใน ๑๕ วัน นับถัดจากวันที่ได้รับแจ้งความชำรุดบกพร่อง

๙. การปรับราคาค่างานก่อสร้าง

การปรับราคาค่างานก่อสร้างตามหลักสูตรการปรับราคาตั้งระบุในเอกสารแนบท้าย จะนำมาใช้ในกรณีที่ค่างานก่อสร้างลดลงหรือเพิ่มขึ้น โดยวิธีการต่อไปนี้

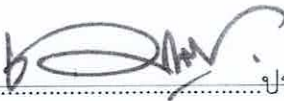
ตามเงื่อนไข หลักเกณฑ์ สูตรและวิธีคำนวณที่ใช้กับสัญญาแบบปรับราคาได้ตามมติคณะรัฐมนตรีเมื่อวันที่ ๒๒ สิงหาคม ๒๕๓๒ เรื่อง การพิจารณาช่วยเหลือผู้ประกอบการอาชีพงานก่อสร้าง ตามหนังสือสำนักเลขาธิการคณะรัฐมนตรี ที่ นร ๐๒๐๓/ว ๑๐๙ ลงวันที่ ๒๔ สิงหาคม ๒๕๓๒


สูตรการปรับราคา (สูตรค่า K) จะต้องคงที่ที่ระดับที่กำหนดไว้ในสัญญา หรือภายในระยะเวลาที่เทศบาลตำบลอุบล ได้ขยายออกไป โดยจะใช้สูตรของทางราชการที่ได้ระบุไว้ในเอกสารแนบท้าย


๑๐. มาตรฐานฝีมือช่าง

เมื่อเทศบาลตำบลอุบลได้คัดเลือกผู้ยื่นข้อเสนอรายใดให้เป็นผู้รับจ้างและได้ตกลงจ้างก่อสร้าง ตามประกาศนี้แล้วผู้ยื่นข้อเสนอจะต้องตกลงว่าในการปฏิบัติงานก่อสร้างดังกล่าว ผู้ยื่นข้อเสนอจะต้องมีและใช้ผู้มีวุฒิบัตรระดับ ปวช. ปวส. และปวท. หรือเทียบเท่าจากสถาบันการศึกษาที่ ก.พ. รับรองให้เข้ารับราชการได้ ในอัตราไม่ต่ำกว่าร้อยละ ๑๐ ของแต่ละสาขาช่างแต่จะต้องมีจำนวนช่างอย่างน้อย ๑ คน ในแต่ละสาขาช่าง ดังต่อไปนี้

๑๐.๑ วิศวกรรมโยธา

ลงชื่อ  ประธานกรรมการ
(นายเมธาสิทธิ์ ตั้งลิขิตขุมมวน)
รองปลัดเทศบาล

(ลงชื่อ)  กรรมการ
(นายวิริยพล เจริญท้าว)
ผู้อำนวยการกองช่าง

(ลงชื่อ)  กรรมการ
(นายพรพัทธ์ สุโพธิ์รักษ์)
นายช่างโยธาปฏิบัติงาน

ตารางแสดงวงเงินงบประมาณที่ได้รับจัดสรรและราคากลางในงานจ้างก่อสร้าง

1. ชื่อโครงการ

ประกวดราคาจ้างก่อสร้างโครงการขยายผิวจราจรคอนกรีตเสริมเหล็ก พร้อมวางระบบระบายน้ำ ทางหลวงท้องถิ่น หมายเลข

อบ.ถ 40-030 (ซอยไชยศิริสาน 3) หมู่ที่ 11 ชุมชนหนองปลาปาก ตำบลสามใหญ่ อำเภอเมือง จังหวัดอุบลราชธานี

2. ด้วยวิธีประกวดราคาอิเล็กทรอนิกส์ (e-bidding) / โครงการขยายผิวจราจรคอนกรีตเสริมเหล็ก พร้อมวางระบบระบายน้ำ

หน่วยงานเจ้าของโครงการ เทศบาลตำบลอุบล / เทศบาลตำบลอุบล

ทางหลวงท้องถิ่น หมายเลข อบ.ถ 40-030 (ซอยไชยศิริสาน 3) หมู่ที่ 11 ชุมชนหนองปลาปาก ตำบลสามใหญ่ อำเภอเมือง

3. วงเงินงบประมาณที่ได้รับจัดสรร 1,224,000.00 บาท

4. ลักษณะงาน

โดยสังเขป ก่อสร้างโครงการขยายผิวจราจรคอนกรีตเสริมเหล็ก พร้อมวางระบบระบายน้ำ ทางหลวงท้องถิ่น หมายเลข อบ.ถ

40-030 (ซอยไชยศิริสาน 3) หมู่ที่ 11 ชุมชนหนองปลาปาก ตำบลสามใหญ่ อำเภอเมือง จังหวัดอุบลราชธานี

5. ราคากลางคำนวณ ณ วันที่ 17 ก.ค. 2567 เป็นเงิน 1,280,323.15 บาท

6. บัญชีประมาณการราคากลาง

6.1 แบบสรุปราคากลางงานทางสะพานและท่อเหลี่ยม

7. รายชื่อคณะกรรมการกำหนดราคากลาง

7.1 เมธาสิทธิ์ ตั้งลิขิตชุมมน ประธานกรรมการกำหนดราคากลาง รองปลัดเทศบาลตำบลอุบล

7.2 รพีรัฐ สุโพธิ์รักษ์ กรรมการกำหนดราคากลาง นายช่างโยธา ปฏิบัติงาน

7.3 วิริยพล เจริญท้าว กรรมการกำหนดราคากลาง ผู้อำนวยการกองช่าง

รพีรัฐ สุโพธิ์รักษ์
นายช่างโยธา

(นายวิริยพล เจริญท้าว)
ผู้อำนวยการกองช่าง

(นายเมธาสิทธิ์ ตั้งลิขิตชุมมน)
รองปลัดเทศบาลตำบลอุบล

วิริยพล เจริญท้าว

30 พฤษภาคม 2567 15:57:09

แบบฟอร์มรายการหรือสรุปราคากลางงานก่อสร้างทาง สะพาน และท่อเหลี่ยม

หมู่ที่ 11 ชุมชนหนองปลาปาก

ประกวดราคาจ้างก่อสร้างโครงการขยายผิวจราจรคอนกรีตเสริมเหล็ก พร้อมวางระบบระบายน้ำ ทางหลวงท้องถิ่น หมายเลข อบ.ถ 40-030 (ซอยเขยศิริสาม 3) หมู่ที่ 11 ชุมชนหนองปลาปาก

ตำบลขามใหญ่ อำเภอเมือง จังหวัดอุบลราชธานี โดยวิธีประกวดราคาอิเล็กทรอนิกส์ (e-bidding)


หน่วยงานเจ้าของโครงการ/งานก่อสร้าง เทศบาลตำบลอุบล/เทศบาลตำบลอุบล

ลำดับที่ ตามสัญญา	รายการงานก่อสร้าง	หน่วย	จำนวน	ราคาต่อหน่วย	ราคาทุน	FN	ราคาต่อหน่วย X FN	ราคากลาง
1	1. งานรื้อโครงสร้างถนนเดิม 1.2 งานรื้อโครงสร้างถนนเดิม (REMOVAL OF EXISTING STRUCTURES) 1.2.1 งานรื้อผิวคอนกรีตเดิม (REMOVAL OF EXISTING CONCRETE PAVEMENT) 2. งานรองพื้นทางและพื้นทาง 2.2 งานรองพื้นทางและชั้นทาง (SUBBASE-AND BASE COURSES) 2.2.1 งานรองพื้นทาง (SUBBASES)	ตร.ม.	42,000	78.26	3,286.92	1.3642	106.76	4,484.01
2	2.2.1.1 งานรองพื้นทางวัสดุผสมรวม (SOIL AGGREGATE SUBBASE) 3. งานผิวทาง 3.1 ผิวทางปอร์ตแลนด์ซีเมนต์คอนกรีตหนา 0.15 ม.	ลบ.ม.	23,500	461.87	10,853.94	1.3642	630.08	14,806.94


 (นายเนตพงษ์ ตั้งสิทธิ์ชุมนุม)


 (นายเนตพงษ์ ตั้งสิทธิ์ชุมนุม)
 รองปลัดเทศบาลตำบลอุบล


 (นายวิรัชพล เจริญท้าว)
 ผู้อำนวยการกองช่าง


 วิรัชพล เจริญท้าว
 30 พฤษภาคม 2567 15:57:29
 นายวิรัชพล เจริญท้าว
 กองช่างโยธา

แบบฟอร์มรายงานหรือสรุปราคากลางงานก่อสร้างทาง สะพาน และท่อเหลี่ยม


ประกาศราคากลางก่อสร้างโครงการขยายผิวจราจรคอนกรีตเสริมเหล็ก พร้อมวางระบบระบายน้ำ ทางหลวงท้องถิ่น หมายเลข อบ.ถ 40-030 (ซอยเขยศิริลาน 3) หมู่ที่ 11 ชุมชนหนองปลาปาก

ชื่อโครงการ/งานก่อสร้าง ตำบลขามใหญ่ อำเภอเมือง จังหวัดอุบลราชธานี โดยมีวิธีประกวดราคาอิเล็กทรอนิกส์ (e-bidding)

หมายเลขงานจ้างโครงการ/งานก่อสร้าง เทศบาลตำบลอุบล/เทศบาลตำบลอุบล

ลำดับที่ตามสัญญา	รายการงานก่อสร้าง	หน่วย	จำนวน	ราคาต่อหน่วย	ราคาทุน	FN	ราคาต่อหน่วย X FN	ราคากลาง
3	3.1.1 งานผิวทาง (SURFACE COURSES)							
	3.1.1.1 งานผิวทางปอร์ตแลนด์ซีเมนต์คอนกรีต (PORTLAND CEMENT CONCRETE PAVEMENT)							
	3.1.1.1.1 ผิวทางปอร์ตแลนด์ซีเมนต์คอนกรีตหนาซม.(PORTLAND CEMENT CONCRETE PAVEMENT)(ใช้ตะแกรงเหล็ก)	ตร.ม.	550.000	449.13	247,021.50	1.3642	612.70	336,986.73
	3.2 รอยต่อเอนไซยาตามขวาง							
	3.2.1 งานผิวทาง (SURFACE COURSES)							
	3.2.1.1 งานผิวทางปอร์ตแลนด์ซีเมนต์คอนกรีต (PORTLAND CEMENT CONCRETE PAVEMENT)							


 (นายเมธาสิทธิ์ ตั้งลิขิตขุมมวน)
 รองปลัดเทศบาลตำบลอุบล


 (นายวิริยพล เจริญท้าว)
 ผู้อำนวยการกองช่าง


 นายพรพริ้ง สุไพรัตน์
 นายช่างโยธา

วิริยพล เจริญท้าว
30 พฤษภาคม 2567 15:57:29

แบบฟอร์มรายงานหรือสรุปราคากลางงานก่อสร้างทาง สะพาน และท่อเหลี่ยม

ประกวดราคากลางก่อสร้างโครงการขยายผิวจราจรคอนกรีตเสริมเหล็ก พร้อมวางระบบระบายน้ำ ทางหลวงท้องถิ่น หมายเลข อบ.ถ 40-030 (ซอยชัยวิริยสถาน 3) หมู่ที่ 11 ชุมชนหนองปลาปาก

ชื่อโครงการ/งานก่อสร้าง

ตำบลชุมใหญ่ อำเภอเมือง จังหวัดอุบลราชธานี ตามวิธีประกวดราคาอิเล็กทรอนิกส์ (e-bidding)

หน่วยงานเจ้าของโครงการ

เทศบาลตำบลอุบล/เทศบาลตำบลอุบล

ลำดับที่ ตามสัญญา	รายการงานก่อสร้าง	หน่วย	จำนวน	ราคาต่อหน่วย	ราคาทุน	FN	ราคาต่อหน่วย X FN	ราคากลาง
4	รอยต่อเพื่อขยายตามขวาง (EXPANSION JOINT) 3.3 รอยต่อเพื่อหดตามขวาง 3.3.1 งานผิวทาง (SURFACE COURSES) 3.3.1.1 งานผิวทางปอร์ตแลนด์ซีเมนต์คอนกรีต (PORTLAND CEMENT CONCRETE PAVEMENT) 3.3.1.1.1 รอยต่อเมื่อหดตามขวาง (CONTRACTION JOINT) 3.4 รอยต่อตามยาว 3.4.1 งานผิวทาง (SURFACE COURSES)	เมตร	8.000	164.84	1,318.72	1.3642	224.87	1,798.99
5		เมตร	38.000	108.14	4,109.32	1.3642	147.52	5,605.93

วิรัชพล เจริญท้าว
30 พฤษภาคม 2567 15:57:29

นายพรวิรุฬ สุโพธิ์ภักดิ์
นายช่างโยธา

(นายวิรัชพล เจริญท้าว)
ผู้อำนวยการกองช่าง


(นายเมธาสิทธิ์ ตั้งลิขิตชุมมวณ)
รองปลัดเทศบาลตำบลอุบล

แบบฟอร์มรายงานหรือสรุปราคากลางงานก่อสร้าง และต่อเติม

ประเภทราคาจากวงก่อสร้างโครงการขยายผิวจราจรคอนกรีตเสริมเหล็ก พร้อมวางระบบระบายน้ำ ทางหลวงท้องถิ่น หมายเลข อบ.ด 40-030 (ซอยศรีสาม 3) หมู่ที่ 11 ชุมชนหนองปลาปาก

ชื่อโครงการ/งานก่อสร้าง

ตำบลขามใหญ่ อำเภอเมือง จังหวัดอุบลราชธานี วิทยุวิทยุระบบระบายน้ำ ทางหลวงท้องถิ่น หมายเลข อบ.ด 40-030 (ซอยศรีสาม 3) หมู่ที่ 11 ชุมชนหนองปลาปาก

หน่วยงานเจ้าของโครงการ/งานก่อสร้าง

เทศบาลตำบลอุบล (เทศบาลตำบลอุบล)

ลำดับที่ ตามสัญญา	รายการงานก่อสร้าง	หน่วย	จำนวน	ราคาต่อหน่วย	ราคาทุน	FN	ราคาต่อหน่วย X FN	ราคากลาง
6	3.4.1.1 งานผิวทางปอร์ตแลนด์ซีเมนต์คอนกรีต (PORTLAND CEMENT CONCRETE PAVEMENT) 3.4.1.1.1 รอยต่อตามยาว (LONGITUDINAL JOINT) 4. งานท่อคอนกรีตเสริมเหล็ก 4.2 งานโครงสร้าง (STRUCTURES)	เมตร	480.000	73.21	35,140.80	1.3642	99.87	47,939.07
7	4.2.1 งานท่อกลมคอนกรีตเสริมเหล็ก (R.C PIPE CULVERTS) ขนาด 0.40 ม.	ม.	432.000	764.20	330,134.40	1.3642	1,042.52	450,369.34
8	5. งานบ่อพัก คลส. พร้อมฝาปิด 5.1 บ่อพัก คลส. ขนาด สำหรับท่อ คก. 0.40 x 1.00 ม. 5.1.1 บ่อพัก คลส. ขนาด สำหรับท่อ คก. 0.40 x 1.00 เมตร	ชุด	48.000	6,283.41	301,603.68	1.3642	8,571.82	411,447.74
9	5.2 ท่อ PVC. คก. 6" ชั้น 8.5 5.2.1 ท่อ PVC. คก. 6" ชั้น 8.5	เมตร	24.000	207.75	4,986.00	1.3642	283.41	6,801.90

วิทยุ วิทยุ

30 พฤษภาคม 2567 15:57:29

นางพรวิภา ฟูโพธิ์กร
นางช่างไม้

(นายวิวัฒน์ เจริญท้าว)

ผู้อำนวยการกองช่าง



(นายเนธาสิทธิ์ ตั้งลิขิตชุกราม)

รองปลัดเทศบาลตำบลอุบล

แบบฟอร์มรายงานหรือสรุปราคากลางงานก่อสร้างทาง สะพาน และท่อเหลี่ยม


ชื่อโครงการ/งานก่อสร้าง: ประมวลราคาจ้างก่อสร้างโครงการขยายผิวจราจรคอนกรีตเสริมเหล็ก พร้อมวางระบบระบายน้ำ ทางหลวงท้องถิ่น หมายเลข อบ.ถ 40-030 (ซอยชัยศิริสาม 3) หมู่ 11 ซุมพูนหนองปลาปาก

หน่วยงานเจ้าของโครงการ/งานก่อสร้าง: ตำบลชามใหญ่ อ.เกาะเมือง จ.พิจิตร/บริษัทเอกชน/ด้วยวิธีประกวดราคาอิเล็กทรอนิกส์ (e-bidding) เทศบาลตำบลอุบล/เทศบาลตำบลอุบล

ลำดับที่ตามสัญญา	รายการงานก่อสร้าง	หน่วย	จำนวน	ราคาต่อหน่วย	ราคาทุน	FN	ราคาต่อหน่วย X FN	ราคากลาง
10	6. งานตัดดิน (EARTH EXCAVATION)	ลบ.ม.	1,000	60.48	60.48	1,3642	82.50	82.50
							รวมราคากลาง	1,280,323.15

วิศพล เจริญท้าว
 30 เมษายน 2567 15:57:29
 นายพริ้ง สุโพธิ์รักษ์
 นายช่างโยธา


 (นายวิริยพล เจริญท้าว)
 ผู้อำนวยการกองช่าง


 (นายเมธาสิทธิ์ ตั้งลิขิตขุมมวน)
 รองปลัดเทศบาลตำบลอุบล

แบบฟอร์มรายงานหรือสรุปราคากลางงานก่อสร้างทาง สะพาน และท่อเหลี่ยม

ชื่อโครงการ/งานก่อสร้าง ประเภทราคาจ้างก่อสร้างโครงการระยะวิศวกรรมหรือครุภัณฑ์ หรืองานระบบระบายน้ำ ทางหลวงท้องถิ่น หมายเลข อบ.ต 40-030 (ซอยศิรินธร 3) หมู่ที่ 11 ชุมชนหนองปลาปาก ตำบลสามโคก
อำเภอเมือง จังหวัดอุบลราชธานี วัตถุประสงค์การก่อสร้าง (e-bidding)

หน่วยงานเจ้าของโครงการ/งานก่อสร้าง เทศบาลตำบลอุบล/เทศบาลตำบลอุบล


(รพีรัฐ สุโพธิ์รักษ์)
กรรมการกำหนดราคากลาง


(เมธาสิทธิ์ ตั้งสิขิตชุมมวน)
ประธานกรรมการกำหนดราคากลาง

(วิริยพล เจริญท้าว)
กรรมการกำหนดราคากลาง


วิริยพล เจริญท้าว
30 พฤษภาคม 2567

นายสุโพธิ์รักษ์
นายช่างโยธา


(นายวิริยพล เจริญท้าว)
ผู้อำนวยการกองช่าง


(นายเมธาสิทธิ์ ตั้งสิขิตชุมมวน)
รองปลัดเทศบาลตำบลอุบล



สำนักงานเทศบาลตำบลอุบล กระบวนมหาดไทย

โครงการ ขยายผิวจราจรคอนกรีตเสริมเหล็ก พร้อมวางระบบระบายน้ำ ทางหลวงท้องถิ่น หมายเลข อบ.ถ. 40-030

ซอยชัยศิริสถาน 3 หมู่ที่ 11 (ชุมชนหนองปลาปาก) ตำบลขามใหญ่ อำเภอเมือง จังหวัดอุบลราชธานี

โดย รื้อผิวจราจรคอนกรีตเสริมเหล็กเดิม จำนวน 42 ตารางเมตร .

ขยายผิวจราจรคอนกรีตเสริมเหล็ก หน้า 0.15 เมตร กว้างเฉลี่ยข้างละ 1.00 เมตร ยาว 240.00 เมตร

หรือมีพื้นที่น้อยกว่า 550 ตารางเมตร

วางท่อระบายน้ำคอนกรีตเสริมเหล็กเส้นผ่านศูนย์กลาง 0.40 เมตร. จำนวน 432 ท่อน(วางสองฝั่ง)

วางบ่อพัก จำนวน 48 บ่อ (วางสองฝั่ง)

(ก่อสร้างตามแบบก่อสร้างเทศบาลตำบลอุบล เลขที่ กท. 10/2567)

สารบัญแบบ		
ลำดับที่	รายการ	จำนวนแผ่น
1	สารบัญแบบ, รายละเอียดโครงการ, บัญชีโครงการ	1
2	แบบที่ตั้งโครงการ, รายการประกอบแบบ	1
3	แปลนกับผังของซอยชัยศิริสถาน 3	1
4	แบบมาตรฐานแบบคอนกรีตเสริมเหล็ก	1
5	แบบบ่อรับน้ำ คลัง, ส่วนรับท่อ คลัง ขนาด 0.40 ม.	1
6	แบบตัดปิดตะแคงเหล็กบ่อรับน้ำ ส่วนรับท่อ คลัง ขนาด 0.40 ม.	1
	รวม	6

สำเนาถูกต้อง

(นายวิรัช เจริญทั่ว)
ผู้อำนวยการกองช่าง

โดยสำเนาเป็นแบบร่างและยื่นขอการอนุมัติ
ทาง ก.ม. โดยค่าไฟ 1.5 x 0.60 x 1.20 ม.
นี้มาสำหรับยื่นและขอการอนุมัติต่อไป

โครงการชานอม "เทศบาลอุบล"
ขนาดเส้นผ่าศูนย์กลาง 0.30 ม. โดยประมาณ

ชื่อโครงการก่อสร้าง

ชื่อระบบงาน

ผู้รับจ้าง

ชื่อบริษัทรับจ้างผู้รับจ้าง

ที่อยู่บริษัทรับจ้างผู้รับจ้าง

และชื่อสถานที่ทำการของผู้รับจ้าง

วันที่ยื่นขออนุมัติ

ชื่อแบบ และตำแหน่งเจ้าหน้าที่ควบคุมงานก่อสร้าง

บ้าน "ชุมชนตำบลอุบล ของโยธากรมโยธาธิการ"
พื้นที่ก่อสร้างเดิมวัดชัยศิริสถาน ขนาด 0.30x1.00 ม.

นายเมธาสิทธิ์ คงคลังพัฒนา
เบอร์ 8427

แผ่นป้ายแสดงรายละเอียดโครงการ



สำนักงานเทศบาลตำบลอุบล

สำนักงานและก่อสร้าง กองช่าง

การงานทั่วไป

คดี

คดี

คดี

คดี

คดี

คดี

คดี

คดี

คดี

คดี

คดี

คดี

คดี

คดี

คดี

คดี

คดี

คดี

คดี

คดี

คดี

คดี

คดี

คดี

คดี

คดี

คดี

คดี

คดี

คดี

คดี

คดี

คดี

คดี

คดี

คดี

คดี



สำนักงานเขตกรุงเทพมหานคร

สำนักงานเขตสายไหม กรุงเทพมหานคร

ชื่อโครงการ: โครงการปรับปรุงถนนซอยไทยศิลา 3

พื้นที่: 1.00 ไร่ (วางผัง)

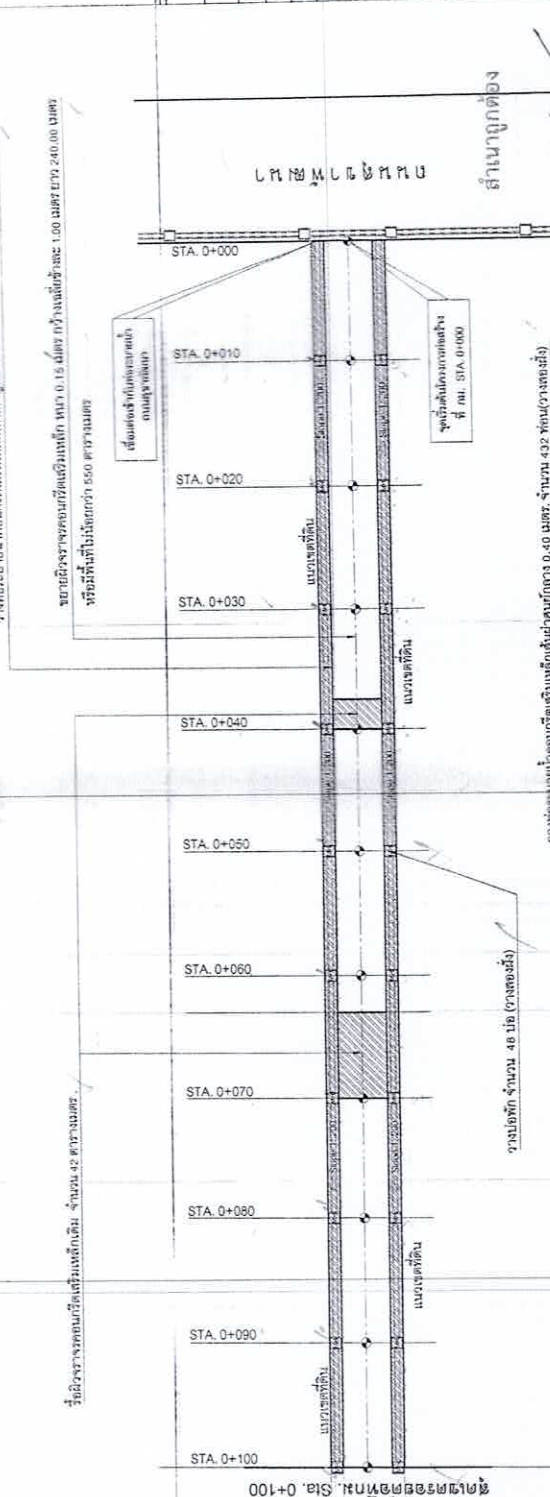
ระยะทาง: 432 ฟุต (วางผัง)

จำนวน: 432 ฟุต (วางผัง)

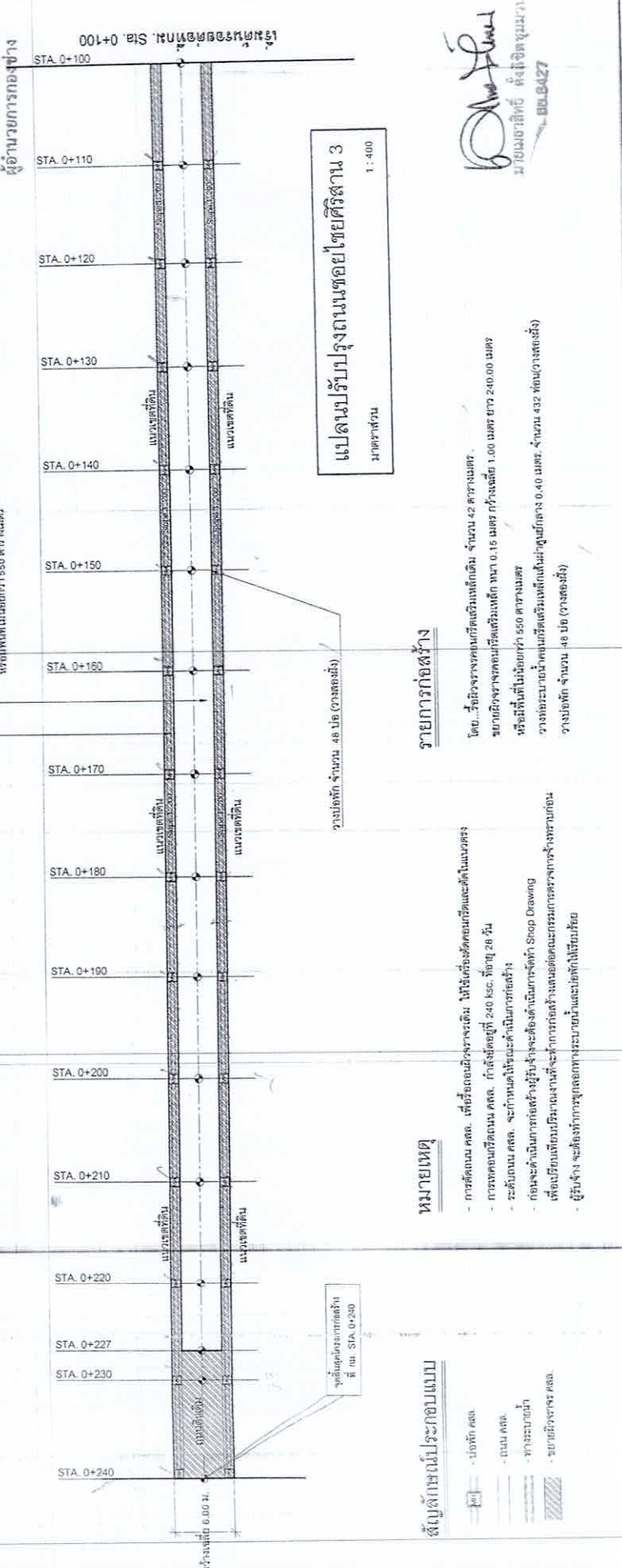
จำนวน: 48 บ่อ (วางผัง)

จำนวน: 48 บ่อ (วางผัง)

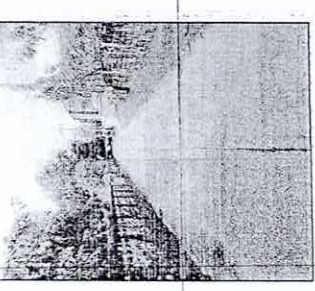
จำนวน: 48 บ่อ (วางผัง)



ถนนซอยไทยศิลา 3
ถนนซอยไทยศิลา 3



ถนนซอยไทยศิลา 3
ถนนซอยไทยศิลา 3



พื้นที่โครงการ: 1.00 ไร่ (วางผัง)

ระยะทาง: 432 ฟุต (วางผัง)

จำนวน: 432 ฟุต (วางผัง)

จำนวน: 48 บ่อ (วางผัง)

จำนวน: 48 บ่อ (วางผัง)

จำนวน: 48 บ่อ (วางผัง)

จำนวน: 48 บ่อ (วางผัง)

โครงการปรับปรุงถนนซอยไทยศิลา 3

พื้นที่: 1.00 ไร่ (วางผัง)

ระยะทาง: 432 ฟุต (วางผัง)

จำนวน: 432 ฟุต (วางผัง)

จำนวน: 48 บ่อ (วางผัง)

จำนวน: 48 บ่อ (วางผัง)

จำนวน: 48 บ่อ (วางผัง)

จำนวน: 48 บ่อ (วางผัง)

จำนวน: 48 บ่อ (วางผัง)

จำนวน: 48 บ่อ (วางผัง)

จำนวน: 48 บ่อ (วางผัง)

จำนวน: 48 บ่อ (วางผัง)

จำนวน: 48 บ่อ (วางผัง)

จำนวน: 48 บ่อ (วางผัง)

จำนวน: 48 บ่อ (วางผัง)

จำนวน: 48 บ่อ (วางผัง)

จำนวน: 48 บ่อ (วางผัง)

จำนวน: 48 บ่อ (วางผัง)

จำนวน: 48 บ่อ (วางผัง)

จำนวน: 48 บ่อ (วางผัง)

จำนวน: 48 บ่อ (วางผัง)

จำนวน: 48 บ่อ (วางผัง)

จำนวน: 48 บ่อ (วางผัง)

จำนวน: 48 บ่อ (วางผัง)

จำนวน: 48 บ่อ (วางผัง)

จำนวน: 48 บ่อ (วางผัง)

จำนวน: 48 บ่อ (วางผัง)

จำนวน: 48 บ่อ (วางผัง)

จำนวน: 48 บ่อ (วางผัง)

จำนวน: 48 บ่อ (วางผัง)

จำนวน: 48 บ่อ (วางผัง)

แบบมาตรฐานงานคอนกรีตเสริมเหล็ก



สำนักงานพัฒนาสถาปัตยกรรม

ส่วนงานและเรื่อง ก่อสร้าง

การแก้ไข

ครั้งที่

วันที่

ผู้ร่าง

(นางสาวสุวิทย์ บุณยทรัพย์)

นางสาวสุวิทย์

เขียนแบบ

(นายวิรัช เจริญท้าว)

นายช่างเขียนแบบ

ตรวจแบบ

(นายวิรัช เจริญท้าว)

ผู้อำนวยการกอง

(นายสมเกียรติ ตั้งรังษิตนพ)

กรรมการ

(นายประจักษ์ สุทธิเดช)

ปลัดกอง

อนุมัติ

(นางพิมพ์ พันธ์)

นายกเทศมนตรีเทศบาล

วันที่

รายละเอียดการก่อสร้างเสริมเหล็ก

พร้อมแบบแปลน

ทางหลวงชนบท หมายเลข ๓๐๑-๐๓๐

(เขตจังหวัดจันทบุรี)

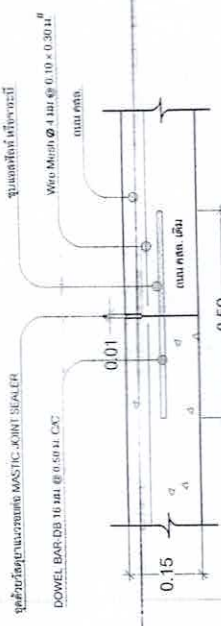
รายละเอียดการก่อสร้างเสริมเหล็ก

พร้อมแบบแปลน

ทางหลวงชนบท หมายเลข ๓๐๑-๐๓๐

(เขตจังหวัดจันทบุรี)

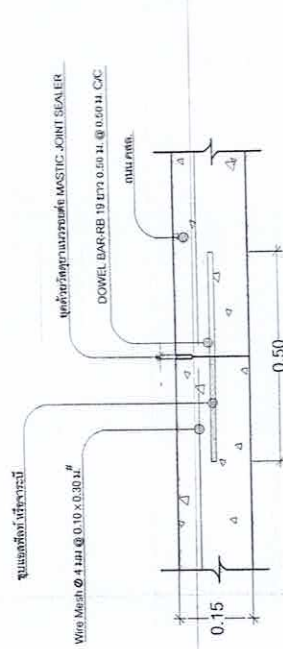
วันที่ 19 มกราคม 2567



รูปตัดตามแนวขวางของคอนกรีตเสริมเหล็ก

CONSTRUCTION JOINT

ระยะห่างระหว่างเหล็กเสริม 0.50



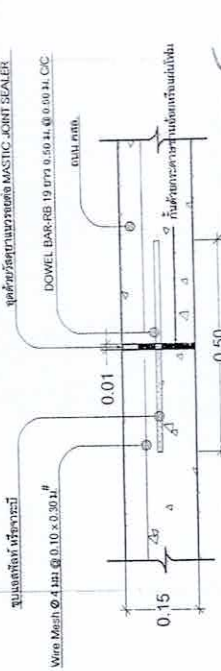
รูปตัดตามแนวขวางของคอนกรีตเสริมเหล็ก

CONSTRUCTION JOINT

ระยะห่างระหว่างเหล็กเสริม 0.50

(นายวิรัช เจริญท้าว)

ผู้อำนวยการกองช่าง



รูปตัดตามแนวขวางของคอนกรีตเสริมเหล็ก

EXPANSION JOINT

ระยะห่างระหว่างเหล็กเสริม 0.50

(นายวิรัช เจริญท้าว)

ผู้อำนวยการกองช่าง

หมายเหตุ

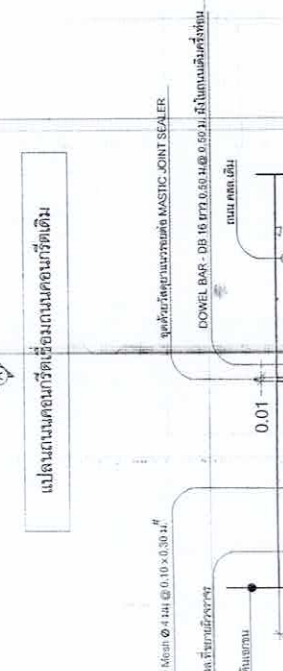
- หนึ่งสปีท กัด (ขนาด) 0.25 x 0.25 x 0.25 มม. จำนวนทั้งหมด 2564 เม็ด และหากปริมาณการกัดมากกว่านี้ให้แจ้งผู้รับจ้าง และวิธีการกำจัดเศษวัสดุที่เกิดจากการกัดให้มีปริมาณที่น้อยที่สุด (ฉบับที่ 2) พ.ศ. 2563 กำหนดให้ใช้ลวดเสริมเหล็กที่มีขนาดเส้นผ่าศูนย์กลางต้องเป็นเหล็กที่ผลิตในประเทศไทย โดยผู้รับจ้างจะต้องดำเนินการตามเงื่อนไข ดังนี้
- ลวดเสริมเหล็กที่ใช้ในงานก่อสร้างต้องเป็นลวดที่ผลิตในประเทศไทย
- ลวดที่ใช้ในงานก่อสร้าง ต้องใช้เหล็กที่ผลิตภายในประเทศ
- ในลวดเสริมเหล็ก 60 ของลวดเสริมเหล็กที่ใช้ในงานก่อสร้าง
- ลวดที่ใช้ในงานก่อสร้าง ต้องใช้เหล็กที่ผลิตภายในประเทศ
- ลวดเสริมเหล็กที่ใช้ในงานก่อสร้าง ต้องใช้เหล็กที่ผลิตภายในประเทศ
- ลวดเสริมเหล็กที่ใช้ในงานก่อสร้าง ต้องใช้เหล็กที่ผลิตภายในประเทศ
- ลวดเสริมเหล็กที่ใช้ในงานก่อสร้าง ต้องใช้เหล็กที่ผลิตภายในประเทศ
- ลวดเสริมเหล็กที่ใช้ในงานก่อสร้าง ต้องใช้เหล็กที่ผลิตภายในประเทศ
- ลวดเสริมเหล็กที่ใช้ในงานก่อสร้าง ต้องใช้เหล็กที่ผลิตภายในประเทศ



รูปตัดตามแนวขวางของคอนกรีตเสริมเหล็ก

CONSTRUCTION JOINT

ระยะห่างระหว่างเหล็กเสริม 0.50



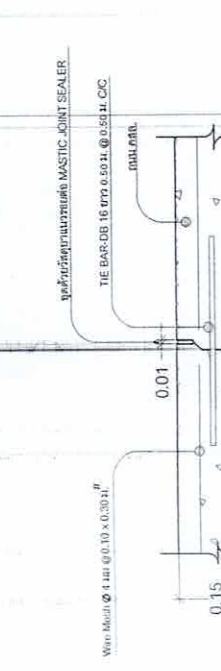
รูปตัดตามแนวขวางของคอนกรีตเสริมเหล็ก

CONSTRUCTION JOINT

ระยะห่างระหว่างเหล็กเสริม 0.50

(นายวิรัช เจริญท้าว)

ผู้อำนวยการกองช่าง



รูปตัดตามแนวขวางของคอนกรีตเสริมเหล็ก

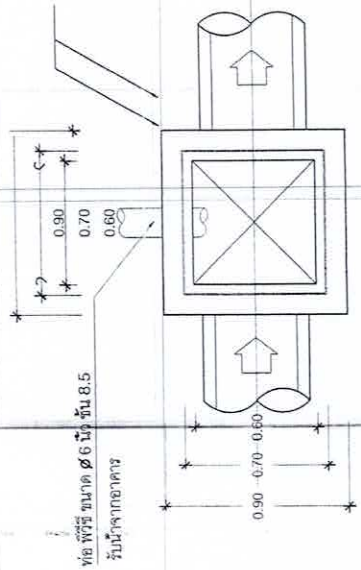
EXPANSION JOINT

ระยะห่างระหว่างเหล็กเสริม 0.50

(นายวิรัช เจริญท้าว)

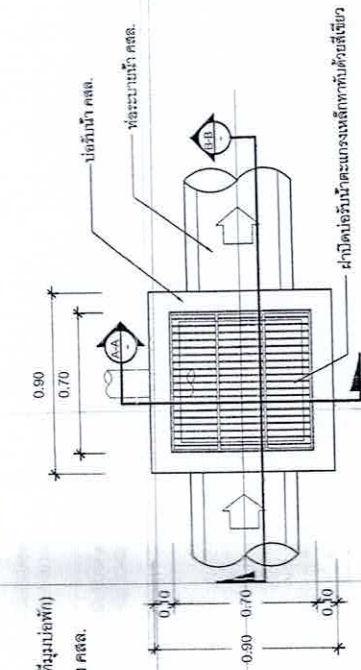
ผู้อำนวยการกองช่าง

แบบแปลนรับน้ำ คสล. สำหรับท่อ คสล. ขนาด 0.40 ม.



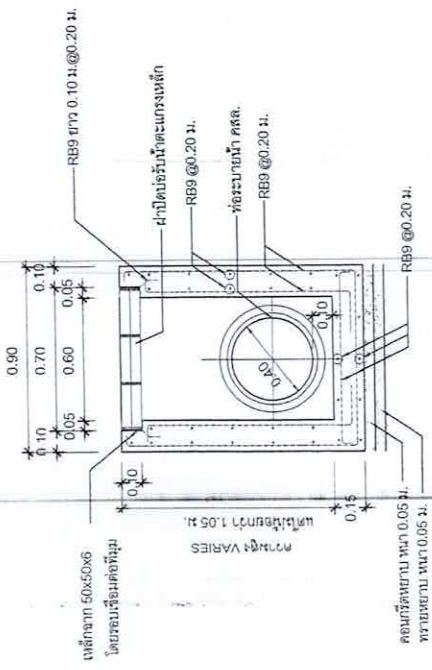
แปลนบ่อรับน้ำ คสล.

SCALE 1:25



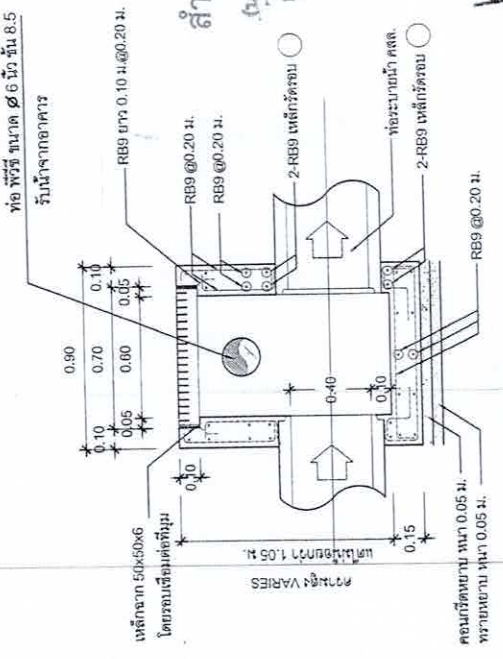
แปลนบ่อรับน้ำ

SCALE 1:25



รูปตัด A-A

SCALE 1:25



รูปตัด B-B

SCALE 1:25

สำเนาถูกต้อง
(นายวิรัช พูลเจริญกุล)
ผู้อำนวยการกองช่าง

นายเบญจกิติร์ ศุภะสิขิขุมมา
89.9427



สำนักงานเทศบาลตำบลอุบล

แผนผังและรายละเอียด ก่อสร้าง

วันที่ ๑๙/๑๐/๒๕๖๗

ผู้ร่าง

ผู้ตรวจ

สัญญา

(นายวิรัช พูลเจริญกุล)
ผู้อำนวยการกองช่าง

เขียนแบบ

(นายวิรัช พูลเจริญกุล)
ผู้อำนวยการกองช่าง

ตรวจแบบ

(นายวิรัช พูลเจริญกุล)
ผู้อำนวยการกองช่าง

ชื่อถนน

(นายเบญจกิติร์ ศุภะสิขิขุมมา)
รับแปลนคสล.

เลขที่

(นายเบญจกิติร์ ศุภะสิขิขุมมา)
รับแปลนคสล.

เลขที่

(นายเบญจกิติร์ ศุภะสิขิขุมมา)
รับแปลนคสล.

เลขที่

(นายเบญจกิติร์ ศุภะสิขิขุมมา)
รับแปลนคสล.

เลขที่

(นายเบญจกิติร์ ศุภะสิขิขุมมา)
รับแปลนคสล.

เลขที่

(นายเบญจกิติร์ ศุภะสิขิขุมมา)
รับแปลนคสล.

เลขที่

(นายเบญจกิติร์ ศุภะสิขิขุมมา)
รับแปลนคสล.

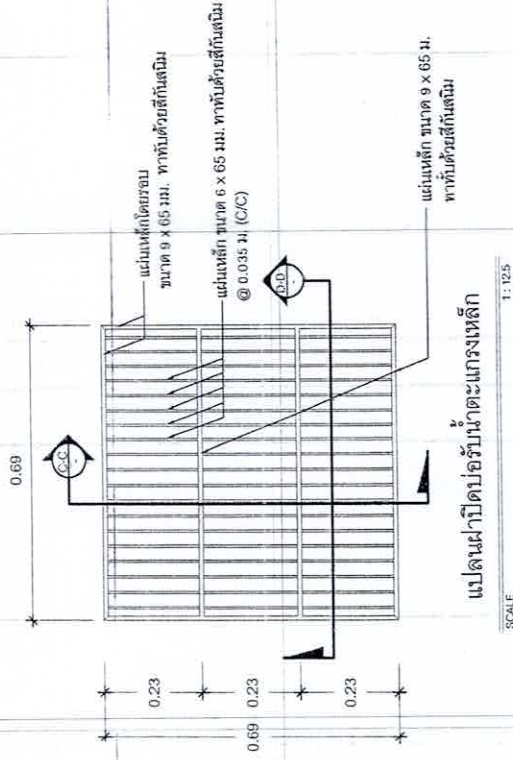
เลขที่

(นายเบญจกิติร์ ศุภะสิขิขุมมา)
รับแปลนคสล.

เลขที่

(นายเบญจกิติร์ ศุภะสิขิขุมมา)
รับแปลนคสล.

แบบฝาปิดตะแกรงเหล็กปอร์รับน้ำ สำหรับท่อ คสล.ขนาด 0.40 ม.



แบบฝาปิดรับน้ำตะแกรงเหล็ก

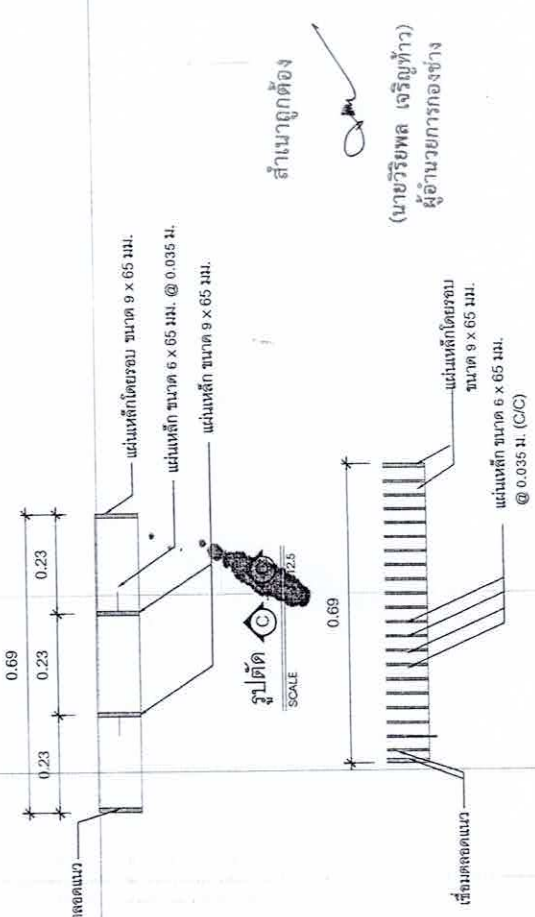
SCALE 1:125

หมายเหตุ

1. มิติต่างๆ มีหน่วยเป็นเมตร ยกเว้นระบุเป็นอย่างอื่น
2. ให้ใช้คอนกรีตผสมเสร็จ กำลังอัด (COMPRESSIVE STRENGTH) ของทั้งหมดคือ คอนกรีตหยาบขนาด 15x15x15 ซม. ที่ 28 วัน ต้องไม่น้อยกว่า 240 กก./ซม.²
3. เหล็กกันสนิม
 - 3.1 เหล็กกลมเรียบ (ROUND BARS) สัญลักษณ์ RB ใช้เส้นคุณภาพ SR-24 ตาม มอก. 20-2543
 - 3.2 เหล็กซี่ซ้อย (DEFORMED BARS) สัญลักษณ์ DB ใช้เส้นคุณภาพ SD-40 ตาม มอก. 24-2548
4. เหล็กโครงสร้างรูปพรรณรีดร้อนให้เป็นไปตาม มอก. 1227 ชั้นคุณภาพ SM 400
5. ความลึกของบ่อรับน้ำสามารถเปลี่ยนแปลงได้โดยไม่ถือเอาตามที่ระบุในแบบแปลนเป็นหลัก
6. ตำแหน่งในการก่อสร้างสามารถเปลี่ยนแปลงเคลื่อนย้ายได้ตามความเหมาะสมโดยให้ขึ้นอยู่กับจุดตั้งบ่อรับน้ำ
7. ใบกรรมเกิดปัญหาหรือมีการเปลี่ยนแปลงใดๆ ให้อยู่ในดุลยพินิจของผู้ควบคุมงาน

หมายเหตุ

เนื่องจากในสัญญาการก่อสร้างได้มีระบุเงื่อนไขในการส่งมอบคอมมาร์ทอิฐ 28 วัน ขึ้นแล้ว ฉะนั้นผู้รับจ้างจะทำการส่งมอบงานนี้ได้ จะต้องทำการส่งมอบคอมมาร์ทอิฐในเวลาที่แบบแปลนระบุไว้ หรือ 28 วัน แต่ผู้จ้างก่อน จึงจะถือว่าทำการส่งมอบงานเสร็จสิ้นสมบูรณ์ (การมีระยะเวลาการก่อสร้างให้มันถึงวันที่ส่งมอบคอมมาร์ทอิฐที่ 28 วัน)



สำเนาถูกต้อง

(นายวิรัช เจริญท้าว)
ผู้อำนวยการกองช่าง
ผู้อำนวยการกองช่าง

SCALE 1:125

รูปตัด D-D

นายสมชาติ อดัง
ช่างเทคนิค
SE.3427



สำนักงานเทศบาลตำบลอุบล

ตำแหน่งและชื่อตำแหน่ง

นายวิรัช เจริญท้าว

ตำแหน่ง

นายสมชาติ อดัง

ตำแหน่ง

นายสมชาติ อดัง

ตำแหน่ง

นายสมชาติ อดัง

ตำแหน่ง

นายสมชาติ อดัง

ตำแหน่ง

นายสมชาติ อดัง

ตำแหน่ง

นายสมชาติ อดัง

ตำแหน่ง

นายสมชาติ อดัง

ตำแหน่ง

นายสมชาติ อดัง

ตำแหน่ง

นายสมชาติ อดัง

ตำแหน่ง

นายสมชาติ อดัง

ตำแหน่ง

นายสมชาติ อดัง

ตำแหน่ง

นายสมชาติ อดัง

ตำแหน่ง

นายสมชาติ อดัง

ตำแหน่ง

นายสมชาติ อดัง

ตำแหน่ง

นายสมชาติ อดัง

ตำแหน่ง

นายสมชาติ อดัง

ตำแหน่ง

นายสมชาติ อดัง

ตำแหน่ง

นายสมชาติ อดัง

ตำแหน่ง

นายสมชาติ อดัง

หนังสือรับรอง

ของ

ผู้ประกอบการวิชาชีพวิศวกรรมควบคุม

เขียนที่ 395/55 หมู่ที่ 11 ต.แสนสุข อ.วารินชำราบ จ.อุบลราชธานี

วันที่ 6 เดือน กุมภาพันธ์ พ.ศ. 2567

โดยหนังสือฉบับนี้ข้าพเจ้า นายเมธาสิทธิ์ ตั้งลิขิตชুমมวน อายุ 56 ปี
เชื้อชาติ ไทย สัญชาติ ไทย อยู่บ้านเลขที่ 395/55 หมู่ที่ 11 ตำบลแสนสุข อำเภอวารินชำราบ
จังหวัดอุบลราชธานี โทร. 089-7225065 ได้รับอนุญาตให้ประกอบวิชาชีพวิศวกรรมควบคุม
ประเภท สามัญวิศวกร สาขา วิศวกรรมโยธา ตามใบอนุญาตเลขทะเบียน สย.8427 และในขณะนี้ไม่ได้
ถูกเพิกถอนใบอนุญาตให้ประกอบวิชาชีพ

ขอรับรองว่าข้าพเจ้าเป็นผู้รับผิดชอบตามพระราชบัญญัติวิชาชีพวิศวกรรมควบคุม
พ.ศ. 2505 กฎกระทรวง ฉบับที่ 3 (พ.ศ. 2508) โดยข้าพเจ้าเป็นผู้ออกแบบโครงการขยายผิว
จราจรคอนกรีตเสริมเหล็กพร้อมวางท่อระบายน้ำ ทางหลวงท้องถิ่น หมายเลข อบ.ถ. 40-030
ซอยไชยศิริสถาน 3 หมู่ที่ 11 (ชุมชนหนองปลาปาก) ตำบลขามใหญ่ ปริมาณงาน โดยรื้อผิวจราจร
คอนกรีตเดิม จำนวน 42 ตารางเมตร ขยายผิวจราจรคอนกรีตเสริมเหล็ก กว้างเฉลี่ยข้างละ 1.00 เมตร
ยาว 240 เมตร หนา 0.15 เมตร หรือมีพื้นที่คอนกรีตเสริมเหล็กไม่น้อยกว่า 550 ตารางเมตร
วางท่อระบายน้ำคอนกรีตเสริมเหล็ก \varnothing 0.40 เมตร จำนวน 432 ท่อน (วางสองฝั่ง) วางบ่อพัก จำนวน
48 บ่อ (วางสองฝั่ง) ก่อสร้างตามแบบที่ กข. 10/2567 ของเทศบาลตำบลอุบล อำเภอเมืองอุบลราชธานี
จังหวัดอุบลราชธานี เท่านั้น

เพื่อเป็นหลักฐาน ข้าพเจ้าได้ลงลายมือชื่อไว้เป็นสำคัญ

(ลงชื่อ)..........วิศวกรโยธา

(นายเมธาสิทธิ์ ตั้งลิขิตชুমมวน)

สย. 8427

